

MASTERING VENTILATION

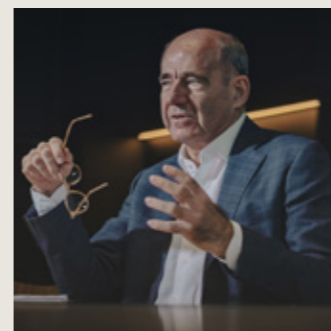
AÉRATEURS





TABLE DES MATIÈRES

Aperçu de la gamme	4
Pourquoi ventiler ?	6
Législation	8
Technologie I-Flux®	11
Support de A à Z	12
Pourquoi choisir Renson ?	14
Aperçu des produits	17
Aérateur à clapet au-dessus du châssis	19
Aérateur à clapet sur vitrage/traverse	33
Aérateur avec récupération de chaleur	51
Aérateur pour fenêtre en toiture	57
Aérateur à clapet pour caisson de volet roulant	61
Aérateur à coulisse	65
Ventilation et protection solaire au-dessus du châssis	71
Général	80
Programme Ambassador	85



Notre passion est de créer des produits innovants et d'offrir des solutions globales qui transforment la maison en un foyer sain et confortable. Notre engagement, « Creating Healthy Spaces », est au cœur de tout ce que nous faisons.

Paul Renson

APERÇU DE LA GAMME

	Page	Débit q1 sous 2 Pa (m³/h/m)	Débit q1 sous 10 Pa (m³/h/m)	L0 2 Pa	L0 10 Pa	Affaiblissement acoustique D _{o,e,w} (C;C _v) en position ouverte (dB)	Affaiblissement acoustique D _{o,e,w} (C;C _v) en position fermée (dB)	i-Flux*	Commande	Valeur U (W/m²K)	Étanchéité à l'eau en position fermée (Pa)	Étanchéité à l'eau en position ouverte (Pa)	Déduction de vitrage (mm)	Épaisseur de vitrage	Finition	Longueur maximum (mm)
Aérateur à clapet au-dessus du châssis																
Invisivent® AIR Light	21	64	56	0,04	-0,02	31 (-1;-2)	51 (-1;-3)	Oui	5 positions	2,0	900	150 - 250 ****	0	p.a.	Alu naturel / RAL / bicolore	6000
Invisivent® AIR Basic	22	62	54	0,02	-0,05	34 (0;-1)	51 (-1;-3)	Oui	5 - 16 positions *****	1,8	900 - 1200 *****	150 - 250 ****	0	p.a.	Alu naturel / RAL / bicolore	6000
Invisivent® AIR High	23	42	36	0,00	-0,12	40 (0;-2)	51 (-1;-3)	Oui	5 - 16 positions *****	1,8	900 - 1200 *****	150 - 250 ****	0	p.a.	Alu naturel / RAL / bicolore	6000
Invisivent® COMFORT Basic	25	-	69	-0,09	0,04	35 (-1;-2)	51 (-1;-3)	Oui	5 - 16 positions *****	1,8	900 - 1200 *****	150 - 250 ****	0	p.a.	Alu naturel / RAL / bicolore	6000
Invisivent® COMFORT High	26	-	46	0,14	0,06	39 (0;-2)	51 (-1;-3)	Oui	5 - 16 positions *****	1,8	900 - 1200 *****	150 - 250 ****	0	p.a.	Alu naturel / RAL / bicolore	6000
Invisivent® COMFORT Ultra	27	-	37	0,01	0,02	42 (0;-2)	51 (-1;-3)	Oui	5 - 16 positions *****	1,7	900 - 1200 *****	150 - 250 ****	0	p.a.	Alu naturel / RAL / bicolore	6000
Invisivent® UT	28	-	121,0	0,01	0,03	34 (0;-1)	51 (-1;-3)	Oui	5 - 16 positions *****	1,8	900 - 1200 *****	150 - 250 ****	0	p.a.	Alu naturel / RAL / bicolore	6000
Aérateur à clapet sur vitrage/traverse																
TC60	34	65,5	146,5	n.v.t.	n.v.t.	28 (0;0)	42 (0;0)	Non	Réglable en continu	3,3	650	-	60	20/24/28	Alu naturel / RAL / bicolore	2000
AR60	36	43,5	73,0	0,03	0,03	27 (0;0)	44 (0;0)	Oui	5 positions	4,5	650	100	60	20/24/28	Alu naturel / RAL / bicolore	3500
AR90	38	66,0	69,0	0,13	0,11	30 (-1;-2)	45 (-1;-3)	Non	5 positions	3,9	650	100	90	20/24/28	Alu naturel / RAL / bicolore	2500 (2000 mm pour commande motorisée)
THM90 ^{EV0}	40	52,0	58,0	0,05	0,22	26 (0;0)	45 (-1;-1)	Non	5 positions	3,8	650	100	90	20/24/28/33*	Alu naturel / RAL / bicolore	2500 (2000 mm pour commande motorisée)
Variavent Small NEW	42	50,4	34,2	-0,1	-0,23	25 (-1;-1)	40 (-1;-2)	Oui	Réglable en continu	2,8	650	50	80	20/24/28/32/36/40/44*	Alu naturel / RAL / bicolore	3000
Variavent Medium NEW	42	75,6	51,3	-0,1	-0,23	25 (-1;-1)	40 (-1;-2)	Oui	Réglable en continu	2,8	650	50	80	20/24/28/32/36/40/44*	Alu naturel / RAL / bicolore	3000
Variavent Large NEW	42	90,7	61,6	-0,1	-0,23	25 (-1;-1)	40 (-1;-2)	Oui	Réglable en continu	2,8	650	50	80	20/24/28/32/36/40/44*	Alu naturel / RAL / bicolore	3000
Variavent XLarge NEW	42	100,8	68,4	-0,1	-0,23	25 (-1;-1)	40 (-1;-2)	Oui	Réglable en continu	2,8	650	50	80	20/24/28/32/36/40/44*	Alu naturel / RAL / bicolore	3000
Sonovent® XSmall 10	44	74,5	68,8	0,03	0,03	36 (-1;-1)	p.a.	Non	Réglable en continu	2,8	1200	-	130/135	20/24/28/32/36/40/44**	RAL / bicolore	2000/2500***
Sonovent® XSmall 15	44	122,7	109,4	0,03	0,03	31 (0;0)	p.a.	Non	Réglable en continu	2,8	1200	-	130/135	20/24/28/32/36/40/44**	RAL / bicolore	2000/2500***
Sonovent® XSmall 20	44	132,8	106,0	0,03	0,03	32 (-1;-1)	p.a.	Non	Réglable en continu	2,8	1200	-	130/135	20/24/28/32/36/40/44**	RAL / bicolore	2000/2500***
Sonovent® XSmall 25	44	141,1	107,6	0,03	0,03	31 (-1;-1)	p.a.	Non	Réglable en continu	2,8	1200	-	130/135	20/24/28/32/36/40/44**	RAL / bicolore	2000/2500***
Sonovent® Small 10	44	74,2	68,6	0,03	0,03	41 (-1;-2)	p.a.	Non	Réglable en continu	2,8	1200	-	130/135	20/24/28/32/36/40/44**	RAL / bicolore	2000/2500***
Sonovent® Small 15	44	122,0	109,4	0,03	0,03	36 (0;-1)	p.a.	Non	Réglable en continu	2,8	1200	-	130/135	20/24/28/32/36/40/44**	RAL / bicolore	2000/2500***
Sonovent® Small 20	44	132,1	106,0	0,03	0,03	35 (0;-1)	p.a.	Non	Réglable en continu	2,8	1200	-	130/135	20/24/28/32/36/40/44**	RAL / bicolore	2000/2500***
Sonovent® Small 25	44	140,4	107,6	0,03	0,03	34 (0;-2)	p.a.	Non	Réglable en continu	2,8	1200	-	130/135	20/24/28/32/36/40/44**	RAL / bicolore	2000/2500***
Sonovent® Medium 10	44	74,5	67,1	0,03	0,03	44 (-1;-4)	p.a.	Non	Réglable en continu	2,8	1200	-	130/135	20/24/28/32/36/40/44**	RAL / bicolore	2000/2500***
Sonovent® Medium 15	44	110,9	99,8	0,03	0,03	41 (0;-3)	p.a.	Non	Réglable en continu	2,8	1200	-	130/135	20/24/28/32/36/40/44**	RAL / bicolore	2000/2500***
Sonovent® Medium 20	44	137,5	123,8	0,03	0,03	39 (-1;-3)	p.a.	Non	Réglable en continu	2,8	1200	-	130/135	20/24/28/32/36/40/44**	RAL / bicolore	2000/2500***
Sonovent® Medium 25	44	141,8	117,9	0,03	0,03	37 (0;-3)	p.a.	Non	Réglable en continu	2,8	1200	-	130/135	20/24/28/32/36/40/44**	RAL / bicolore	2000/2500***
Sonovent® Large 10	44	67,7	60,9	0,03	0,03	46 (-1;-5)	p.a.	Non	Réglable en continu	2,8	1200	-	130/135	20/24/28/32/36/40/44**	RAL / bicolore	2000/2500***
Sonovent® Large 15	44	106,2	95,6	0,03	0,03	45 (-1;-4)	p.a.	Non	Réglable en continu	2,8	1200	-	130/135	20/24/28/32/36/40/44**	RAL / bicolore	2000/2500***
Sonovent® Large 20	44	133,2	119,9	0,03	0,03	41 (-1;-3)	p.a.	Non	Réglable en continu	2,8	1200	-	130/135	20/24/28/32/36/40/44**	RAL / bicolore	2000/2500***
Sonovent® Large 25	44	139,0	106,6	0,03	0,03	40 (-1;-4)	p.a.	Non	Réglable en continu	2,8	1200	-	130/135	20/24/28/32/36/40/44**	RAL / bicolore	2000/2500***
Sonovent® XLarge 10	44	60,5	54,4	0,03	0,03	48 (-1;-3)	p.a.	Non	Réglable en continu	2,8	1200	-	130/135	20/24/28/32/36/40/44**	RAL / bicolore	2000/2500***
Sonovent® XLarge 15	44	88,9	80,0	0,03	0,03	47 (-1;-5)	p.a.	Non	Réglable en continu	2,8	1200	-	130/135	20/24/28/32/36/40/44**	RAL / bicolore	2000/2500***
Sonovent® XLarge 20	44	128,5	115,7	0,03	0,03	43 (-1;-4)	p.a.	Non	Réglable en continu	2,8	1200	-	130/135	20/24/28/32/36/40/44**	RAL / bicolore	2000/2500***
Sonovent® XLarge 25	44	136,1	122,5	0,03	0,03	41 (-1;-4)	p.a.	Non	Réglable en continu	2,8	1200	-	130/135	20/24/28/32/36/40/44**	RAL / bicolore	2000/2500***
Sonovent® Compact 10	48	59,9	63,4	0,03	0,03	36 (0;-1)	p.a.	Non	Réglable en continu	3,45	650	150	78	20/24/28/32/36	RAL / bicolore	2000/2500***
Sonovent® Compact 13	48	68,9	68,9	0,03	0,03	35 (0;-1)	p.a.	Non	Réglable en continu	3,45	650	150	78	20/24/28/32/36	RAL / bicolore	2000/2500***
Sonovent® Compact 15	48	72,7	68,1	0,03	0,03	33 (0;-1)	p.a.	Non	Réglable en continu	3,45	650	150	78	20/24/28/32/36	RAL / bicolore	2000/2500***
Aérateur avec récupération de chaleur																
Endura® Twist	52	Voir valeurs techniques en page 52								Voir valeurs techniques en page 52					Alu naturel / RAL / bicolore	6000
Aérateur à clapet pour caisson de volet roulant																
Transivent®	62	57,3	70,5	0,07	0,07	28 (-1;-2)	44 (-1;-2)	Oui	5 positions	3,0	650	150	p.a.	p.a.	E6/EV1 / RAL	2200 (1500 mm pour commande avec cordelette)
Aérateur à coulisse																
THL100	66	n.d.	n.d.	n.d.	n.d.	22 (0;0)	42 (-1;-2)	Non	Réglable en continu	3,9	400	p.a.	129	15*/20/24/28	Alu naturel / RAL / bicolore	3500
THL100V	66	n.d.	n.d.	n.d.	n.d.	22 (0;0)	42 (-1;-2)	Non	Réglable en continu	3,9	p.a.	p.a.	129	15*/20/24/28	Alu naturel / RAL / bicolore	3500
T100	68	p.a.	p.a.	p.a.	p.a.	p.a.	p.a.	Non	Réglable en continu	p.a.	p.a.	p.a.	p.a.	p.a.	Alu naturel / RAL / bicolore	3500
T130	68	p.a.	p.a.	p.a.	p.a.	p.a.	p.a.	Non	Réglable en continu	p.a.	p.a.	p.a.	p.a.	p.a.	Alu naturel / RAL / bicolore	3500
T150	68	p.a.	p.a.	p.a.	p.a.	p.a.	p.a.	Non	Réglable en continu	p.a.	p.a.	p.a.	p.a.	p.a.	Alu naturel / RAL / bicolore	3500
Ventilation et protection solaire au-dessus du châssis																
Fixvent® Mono AK ^{EV0}	72	Voir valeurs techniques en page 72								Voir valeurs techniques en page 72						
Fixvent® Mono UT ^{EV0}	76	Voir valeurs techniques en page 76								Voir valeurs techniques en page 76						

* pas pour installation sur traverse
 ** autres épaisseurs de vitrage sur demande
 *** 2000 mm montage sur vitrage / 2500 mm montage sur traverse
 **** Avec capot design (option)
 ***** High rise
 p.a. : pas applicable / n.c. : non connu / n.d. : non disponible

POURQUOI VENTILER ?

! MESURER, C'EST SAVOIR



Dans une habitation bien isolée et sans ventilation, nous respirons en permanence un air vicié. Malheureusement, on ne le sent pas et on ne le voit pas. Il est donc indispensable de disposer d'un instrument de mesure fiable pour intervenir à temps lorsque les choses tournent mal. Le Renson Sense est bien plus qu'un capteur de CO₂ classique. L'appareil surveille aussi l'humidité, les composés organiques volatils (COV) comme les odeurs, le bruit, la température et la lumière. **Plus d'informations sur renson.net**

RESPIRER DE L'AIR SAIN

1 La qualité de l'air dans la maison est généralement bien plus mauvaise que la qualité de l'air extérieur. Cuisiner, se doucher, chauffer, nettoyer et même respirer et transpirer polluent l'air. En ventilant suffisamment, vous respirez un air sain à l'intérieur.

BON POUR LA MAISON ET POUR L'OCCUPANT

2 Une bonne qualité de l'air intérieur est importante pour la santé des occupants, mais aussi pour le bâtiment. La ventilation permet d'éviter l'accumulation d'humidité et les risques qui y sont associés comme les moisissures et la détérioration de l'intérieur.

ÉCONOMISER DE L'ÉNERGIE

3 Saviez-vous que l'air humide et pollué se réchauffe plus difficilement ? Une ventilation suffisante permet de maintenir l'air de la maison propre et sec. Cela se traduit directement par une diminution des coûts de chauffage et des factures d'énergie.

LÉGISLATION

LA NORME NBN D50-001

La norme belge NBN D50-001 définit la méthode de calcul pour déterminer les débits d'amenée, de passage et d'extraction requis. Cette norme a pour objectif de garantir une circulation continue de l'air dans l'habitation, des espaces « secs » aux espaces « humides », et ce, avec les débits ci-dessous.

RÈGLE GÉNÉRALE

Débit nominal = surface au sol x 3,6

Un débit minimal doit également pouvoir être réalisé : au moins le débit nominal et au moins la valeur dans le tableau « débit minimal ».

Exemple 1 : un salon de 15 m² : la capacité de l'amenée doit être d'au moins 75 m³/h, même si le débit nominal requis est de 15 × 3,6 = 54 m³/h.

Exemple 2 : un salon de 100 m² : la capacité de l'amenée doit être limitée à 150 m³/h, même si le débit nominal requis est de 100 × 3,6 = 360 m³/h.

AMENÉE pièces « sèches »			
Pièce	Débit nominal		Le débit peut être limité à
	Règle générale	Débit minimal	
Salon	3,6 m ³ /h par m ²	75 m ³ /h	150 m ³ /h
Chambre à coucher		25 m ³ /h	72 m ³ /h
Bureau			
Salle de jeu			
PASSAGE entre les pièces « humides » et « sèches »			
	Entre	Débit normal	
Salon	Couloir et/ou hall et/ou cuisine et/ou cage d'escalier	25 m ³ /h	
Chambre, bureau et salle de jeu	Couloir et/ou hall et/ou cage d'escalier et/ou salle de bains		
Salle de bains, buanderie, sécherie	Couloir et/ou hall et/ou chambre à coucher et/ou cage d'escalier		
WC	Couloir et/ou hall		
Cuisine fermée	Salon et/ou couloir et/ou chambre à coucher et/ou cage d'escalier	50 m ³ /h	
EXTRACTION pièces « humides »			
Pièce	Débit nominal		Le débit peut être limité à
	Règle générale	Débit minimal	
Cuisine	3,6 m ³ /h par m ²	50 m ³ /h	72 m ³ /h
Salle de bains			
Buanderie et sécherie			
Cuisine ouverte	-	75 m ³ /h	-
WC	-	25 m ³ /h	-

CONDITIONS COMPLÉMENTAIRES POUR LA VENTILATION NATURELLE

Selon la Performance Énergétique et climat intérieur des Bâtiments (PEB), les aérateurs à clapet doivent également répondre aux exigences supplémentaires suivantes :

- Réglage : continue (sans paliers) ou au moins 3 positions entre l'ouverture et la fermeture totale
- Débit : dimensionnement à 2Pa ou 10Pa, débits mesurés selon EN 13141-1:2004

RECOMMANDATIONS SUPPLÉMENTAIRES POUR LA VENTILATION NATURELLE

- Étanchéité à l'air : en position fermée (jusqu'à 50 Pa)
- Limitation des risques d'effraction : ne peut pas augmenter en position ouverte
- Étanchéité à la pluie en position fermée (150 Pa) et en position ouverte (20 Pa)
- Protection contre les animaux nuisibles
- Hauteur de placement : à au moins 1,8 mètre du sol pour éviter tout problème de courant d'air

Consultez la page web de la Wallonie ou de Bruxelles pour obtenir la liste la plus récente des conditions et des recommandations.

! Conformité PEB

Tous les produits de Renson qui sont conformes à la PEB seront indiqués avec le symbole suivant dans cette brochure :

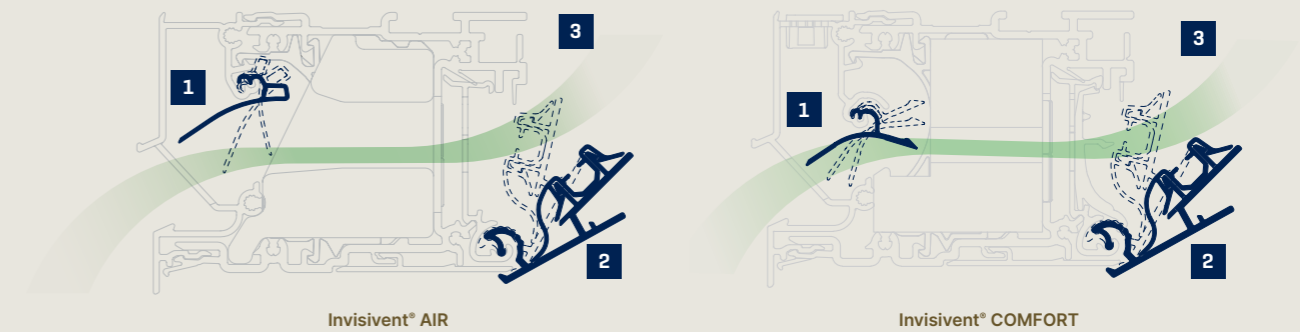




TECHNOLOGIE I-FLUX®

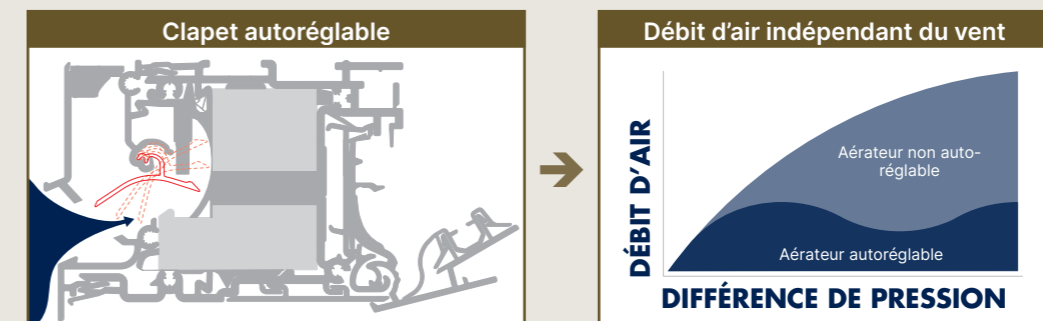
Un confort maximal pour une perte d'énergie minimale !

LA TECHNOLOGIE I-FLUX EST BASÉE SUR LES PRINCIPES SUIVANTS :



1. Le débit d'air est indépendant du vent

Par l'utilisation d'un clapet autoréglable, qui réagit aux différences de pression, il est possible de maintenir le débit d'air constant en cas de forte pression du vent et d'éviter les courants d'air. L'autorégulation est exprimée en différentes classes, de la classe P0 (pas autoréglable) à la classe P4 (autorégulation excellente).



2. Réglage du débit d'air par un clapet intérieur réglable manuellement

Le débit souhaité peut être déterminé par l'utilisateur, en fonction du degré d'occupation de la pièce.

3. Flux d'air orienté vers le haut pour un confort optimal

La forme du clapet intérieur guide l'air entrant vers le haut, ce qui permet une bonne répartition dans la pièce et un confort maximal.

SUPPORT DE A À Z

Nous sommes là pour vous (et votre équipe) !
Besoin d'une formation ?
Besoin d'une assistance technique ou
d'une intervention sur le chantier ?

SUPPORT

INTRO

Un appel à la HOTLINE a suffi pour remettre mon équipe sur les rails sur le chantier. Nous avons obtenu sans difficulté les informations techniques nécessaires que nous recherchions. Un service parfait et un gain de temps considérable !



Hotline

Vous ne savez pas définir immédiatement la meilleure solution ? Vous rencontrez un problème technique spécifique sur le chantier ? Contactez l'un de nos partenaires de distribution ou appelez un collaborateur du helpdesk Renson sur la **HOTLINE** au +32 (0)56 30 30 30. Si nécessaire, nous enverrons même un technicien Renson vous rendre visite sur place. Vous gagnez ainsi du temps, énormément de temps. Pour une tranquillité d'esprit inégalable !

Renson & Orgadata

La base de données Renson Invisivent - y compris toutes les options - est disponible dans Orgadata pour les utilisateurs de Logikal et ReynaPro. Si vous êtes constructeur de fenêtres, vous pouvez désormais y ajouter facilement ces aérateurs de châssis à tous les modèles numériques possibles. Outre une visualisation, vous pouvez voir immédiatement les dimensions correctes en fonction de la dimension de déduction et de la valeur U calculée

ORGADATA

Renson Academy

Un système de ventilation fonctionnant parfaitement commence par un montage correct. La bonne connaissance des produits et des compétences techniques vous fera gagner un temps considérable. Vous (et votre équipe) êtes les bienvenus chez nous pour bénéficier :

- d'une mise à jour de vos connaissances des produits ;
- d'un rafraîchissement de vos compétences ;
- d'un apprentissage de nouvelles techniques.

! Renson Academy On Tour

Votre temps est compté ? Nous sommes trop loin pour vous ? Notre Academy se fera un plaisir de vous rendre visite. Vous souhaitez une formation sur mesure ? Aucun problème. La mise en pratique de la théorie vous aidera à progresser ! Nous serions ravis de savoir comment nous pouvons vous aider. Inscrivez-vous sur : renson.net
> Je suis professionnel > Formations



? PLATE-FORME PEB

Toutes les informations techniques relatives à la PEB, qu'il s'agisse de ventilation ou de protection solaire, sont regroupées sur une seule page web pratique !



! RENSON.NET

Sur notre site web, votre client trouvera de nombreuses informations sur nos produits. En outre, vous trouverez toutes les informations techniques telles que : manuels, fiches techniques, écolabel, brochures pour vos clients, cahiers des charges, etc. Vous n'avez pas trouvé directement ce que vous cherchiez ? Contactez-nous sur notre **HOTLINE**.

POURQUOI CHOISIR RENSON® ?

Chez Renson, nous pensons que les produits de qualité supérieure et les solutions innovantes contribuent à un mode de vie sobre en énergie, confortable et sain. Ce n'est pas un hasard si notre devise est « Creating Healthy Spaces ». Elle se fonde sur quelques principes de base.



DESIGN MINIMALISTE

Pour ce qui est du design, nous mettons la barre très haut. Les solutions Renson magnifient discrètement n'importe quel projet, et ce, grâce à leur finition détaillée et leur intégration irréprochable.



LE POUVOIR DE L'INNOVATION

Notre force motrice réside dans notre sens de l'innovation. En développant et en appliquant des technologies innovantes, nous atteignons ensemble des résultats impressionnants.



PERSONNALISATION INFINIE

De la maison au bureau, du style rustique au style contemporain. La configuration d'une solution adaptée à chaque client et à chaque bâtiment est simple et rapide.



ENTREPRENEURIAT DURABLE

On ne construit pas un environnement de vie sain sans se préoccuper d'un monde sain. Depuis le choix des matériaux jusqu'à la production et la logistique, nous travaillons à une entreprise durable.



UNE GRANDE SIMPLICITÉ D'UTILISATION ET D'ENTRETIEN

L'ingénierie rigoureuse est au service de la simplicité d'utilisation et d'un entretien minimal. De la configuration et de la commande au montage rapide et sans faille. Avec notre plateforme numérique RIO comme centre névralgique.



APERÇU PRODUITS

Aérateurs à clapet au-dessus du châssis

Invisivent® AIR	20
Invisivent® COMFORT	24
Invisivent® UT	28
Invisivent® Options	30

Aérateurs à clapet sur vitrage/traverse

Rupture de pont thermique	
TC60	34
AR60	36
AR90	38
THM90	40
Variavent <small>NEW</small>	42

Rupture de pont thermique et affaiblissement acoustique

Sonovent®	44
Sonovent® Compact	48

Aérateurs avec récupération de chaleur

Endura® Twist	52
---------------	----

Aérateurs pour fenêtre en toiture

Velux®	58
--------	----

Aérateurs à clapet pour caisson de volet roulant

Transivent®	62
-------------	----

Aérateurs à coulisse

THL100 - THL100V	66
T100 - T130 - T150	68

Ventilation et protection solaire au-dessus du châssis

Fixivent® Mono Ak	72
Fixivent® Mono UT	76

AÉRATEURS À CLAPET AU-DESSUS DU CHÂSSIS

L'Invisivent est un aérateur à clapet performant sur les plans acoustique, thermique et énergétique qui peut être appliqué dans chaque projet sans problème, qu'il s'agisse d'une construction ou d'une rénovation.

Cette gamme est conçue selon le principe du monobloc, ce qui permet de l'ancrer solidement et rapidement sur le châssis en tant qu'ensemble stable. De plus, l'Invisivent peut toujours être combiné avec un capot extérieur design. Celui-ci offre, d'une part, une protection supplémentaire contre les charges de l'eau et du vent et, d'autre part, un avantage sur le plan esthétique puisque l'Invisivent avec capot extérieur design peut facilement être intégré derrière la battée (et donc être totalement invisible). Renson propose aussi la solution "High Rise" idéale pour des applications fortement exposées au vent, comme les immeubles de grande hauteur et les appartements à la côte.

INVISIVENT AIR VS COMFORT ?

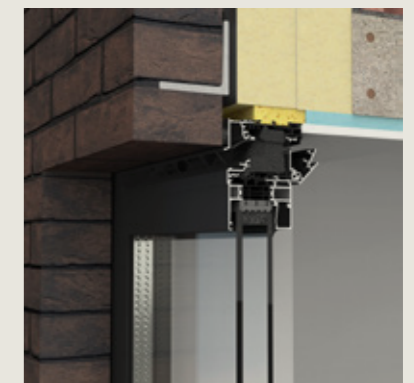
L'aérateur Invisivent est disponible en deux versions : une version AIR et une version COMFORT. L'Invisivent COMFORT va encore plus loin que l'Invisivent AIR et garantit un affaiblissement acoustique supérieur et encore davantage de confort thermique et énergétique, grâce au clapet autoréglable intégré avec fonction antiretour. L'Invisivent Comfort est toujours combiné avec un point d'extraction dans la même pièce (Healthbox 3.0, configuration SmartZone) et assure une qualité optimale de l'air intérieur. Ainsi, les pertes d'énergie et la ventilation incontrôlée sont évitées à tout moment.

MONTAGE AU-DESSUS DU CHÂSSIS

Les aérateurs Invisivent sont placés sur des châssis en aluminium, en bois ou en PVC derrière la battée. Comme on ne diminue pas le clair de vue, cette installation quasi invisible garantit un éclairage maximal.

RACCORDEMENT PARFAITEMENT ÉTANCHE À L'AIR SUR LE CHÂSSIS

Un joint en caoutchouc coextrudé situé sur toute la longueur des aérateurs à clapet (y compris les embouts) assure un raccordement parfaitement étanche à l'air de l'Invisivent sur le châssis.



Invisivent® Air (pag. 20)



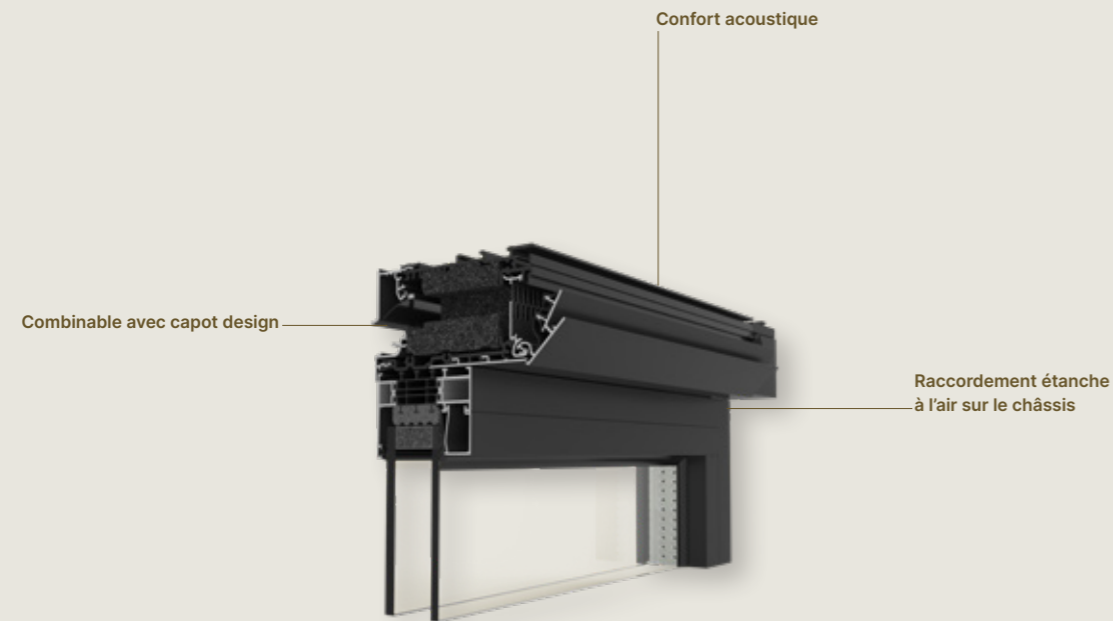
Invisivent® Comfort (pag. 24)

INVISIVENT® AIR



Aérateur à clapet discret et économe en énergie pour un climat intérieur sain et confortable

L'Invisivent AIR, même dans leurs versions les plus étroites, sont équipés de matériel d'affaiblissement acoustique de manière standard. Une ouverture acoustique, dirigée vers le mur creux, assure en outre des prestations acoustiques très élevées.



INVISIVENT® AIR LIGHT

Caractéristiques techniques	
Débit	
q1 sous 2 Pa	64 m³/h/m
L0 2 Pa	0,04
q1 sous 10 Pa	56 m³/h/m
L0 10 Pa	-0,02
Affaiblissement acoustique Dn,e,w (C;Ctr)	
En position ouverte	31 (-1;-2) dB
En position fermée	51 (-1;-3) dB
Caractéristiques techniques	
Réglage position	5 positions
Commande	Cordelette, manuelle, moteur, tringle
Valeur U	2,0 W/m²K
Débit de fuite sous 50 Pa	<15 % (en position fermée)
L'étanchéité à l'eau en position fermée	Jusqu'à 900 Pa
L'étanchéité à l'eau en position ouverte	Jusqu'à 150 Pa - 250 Pa (avec capot design)
Dimensions	
Déduction de vitrage	0 mm
Hauteur	65 mm
Épaisseur de châssis	50 à 202 mm (ou plus sur demande)
Longueur max.	6000 mm



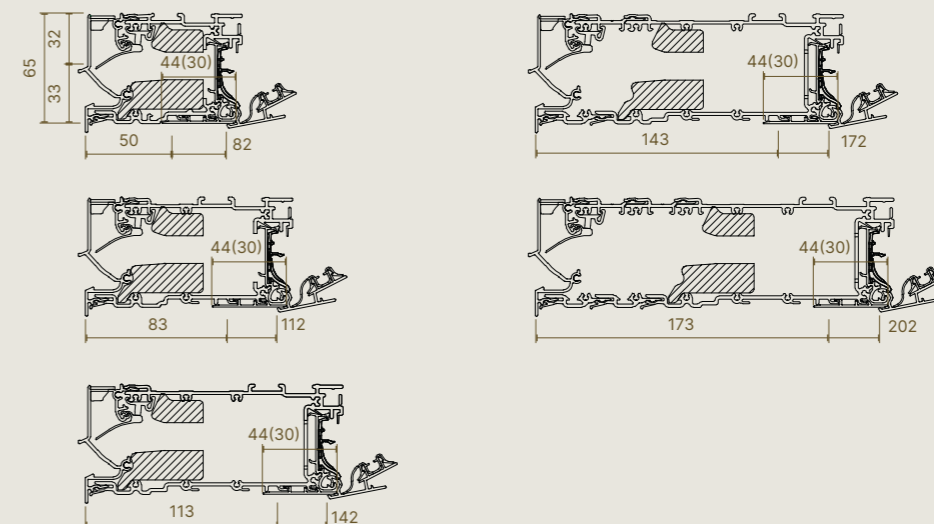
Avec capot design (option)

AU-DESSUS DU CHÂSSIS

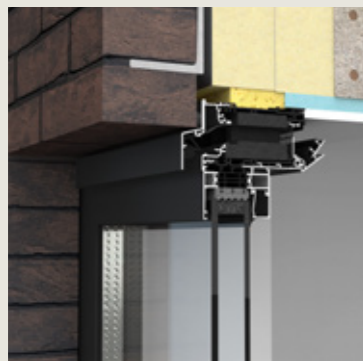


Caractéristiques techniques	Invisivent AIR Light	Invisivent AIR Basic	Invisivent AIR High
I-Flux		✓	
Rupture de pont thermique		✓	
Autoréglable		✓	
Confort acoustique (position ouverte)	31 (-1;-2) dB	34 (0;-1) dB	40 (0;-2) dB
Anti-effraction	Classe 2, convient pour la fenêtre WK2		
Pare-insectes		✓	
Conformité PEB	Intégration dans le système C		
Application non résidentielle	Possible, voir www.renson.net		

Dessins de coupe l'Invisivent® AIR Light



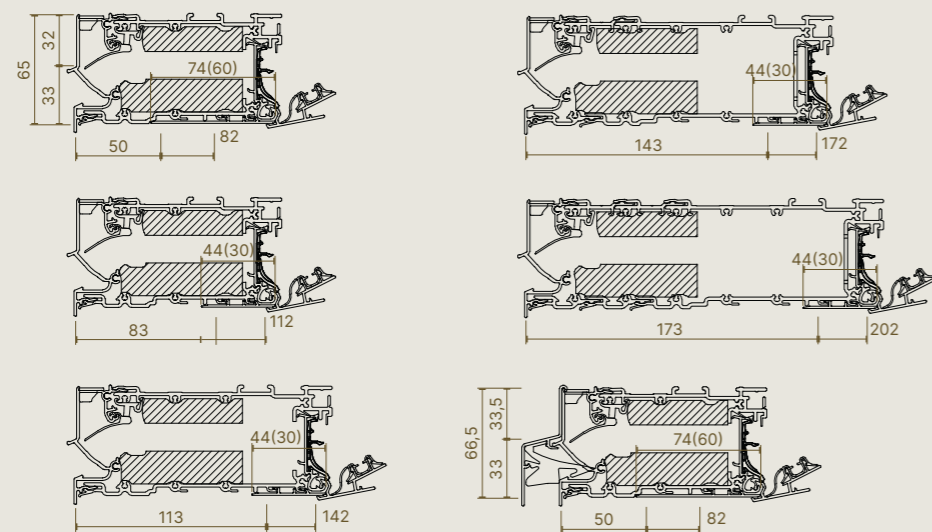
INVISIVENT® AIR BASIC



Avec capot design (option)

Caractéristiques techniques	
Débit	
q1 sous 2 Pa	62 m ³ /h/m
LO 2 Pa	0,02
q1 sous 10 Pa	54 m ³ /h/m
LO 10 Pa	-0,05
Affaiblissement acoustique D_{n,e,w} (C;Ctr)	
En position ouverte	34 (0;-1) dB
En position fermée	51 (-1;-3) dB
Caractéristiques techniques	
Réglage position	5 positions
<i>High rise</i>	16 positions
Commande	Cordelette, manuelle, moteur, tringle
Valeur U	1,8 W/m ² K
Débit de fuite sous 50 Pa	<15 % (en position fermée)
L'étanchéité à l'eau en position fermée	Jusqu'à 900 Pa
<i>High rise</i>	Jusqu'à 1200 Pa
L'étanchéité à l'eau en position ouverte	Jusqu'à 150 Pa - 250 Pa (avec capot design)
<i>High rise</i>	Jusqu'à 250 Pa
Dimensions	
Déduction de vitrage	0 mm
Hauteur	65 mm
<i>High rise</i>	66,5 mm
Épaisseur de châssis	50 à 202 mm (ou plus sur demande)
Longueur max.	6000 mm

Dessins de coupe l'Invisivent® AIR Basic



AIR Basic avec option High rise

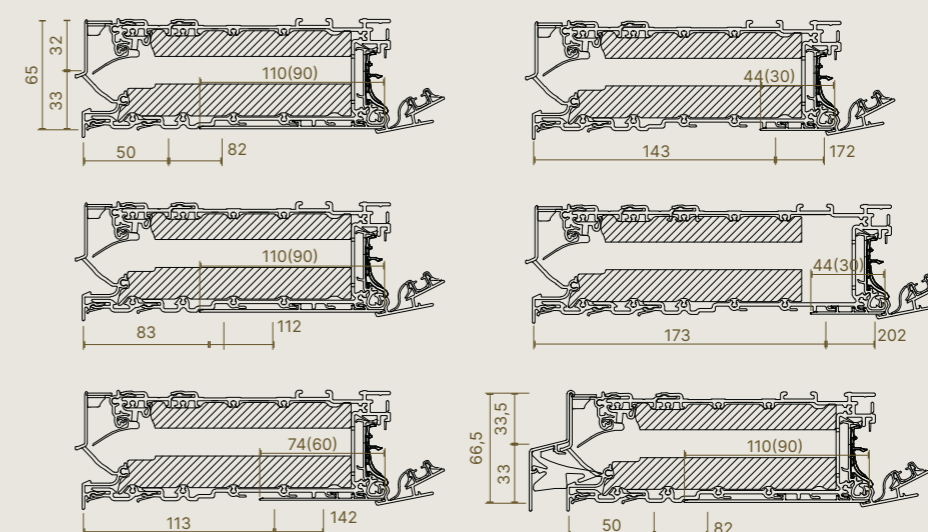
INVISIVENT® AIR HIGH



Avec capot design (option)

Caractéristiques techniques	
Débit	
q1 sous 2 Pa	42,4 m ³ /h/m
LO 2 Pa	0,00
q1 sous 10 Pa	36,4 m ³ /h/m
LO 10 Pa	-0,12
Affaiblissement acoustique D_{n,e,w} (C;Ctr)	
En position ouverte	40 (0;-2) dB
En position fermée	51 (-1;-3) dB
Caractéristiques techniques	
Réglage position	5 positions
<i>High rise</i>	16 positions
Commande	Cordelette, manuelle, moteur, tringle
Valeur U	1,8 W/m ² K
Débit de fuite sous 50 Pa	<15 % (en position fermée)
L'étanchéité à l'eau en position fermée	Jusqu'à 900 Pa
<i>High rise</i>	Jusqu'à 1200 Pa
L'étanchéité à l'eau en position ouverte	Jusqu'à 150 Pa - 250 Pa (avec capot design)
<i>High rise</i>	Jusqu'à 250 Pa
Dimensions	
Déduction de vitrage	0 mm
Hauteur	65 mm
<i>High rise</i>	66,5 mm
Épaisseur de châssis	50 à 202 mm (ou plus sur demande)
Longueur max.	6000 mm

Dessins de coupe l'Invisivent® AIR High



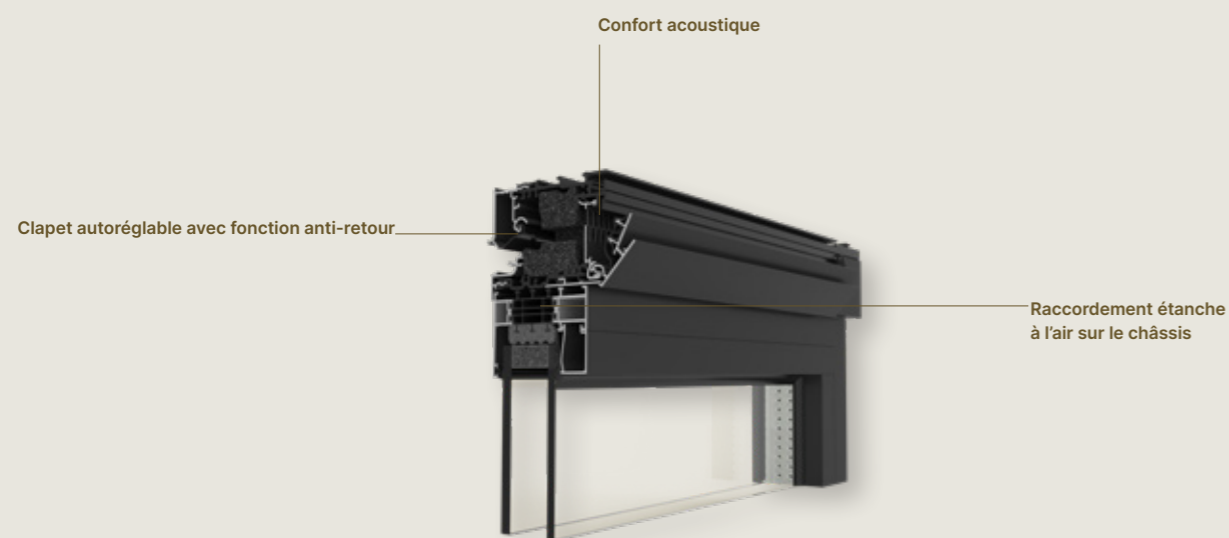
AIR High avec option High rise

INVISIVENT® COMFORT



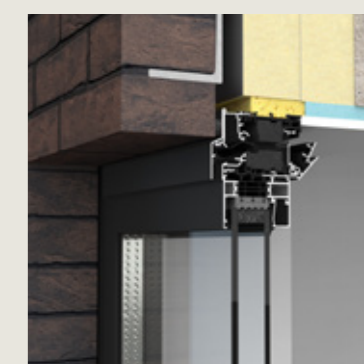
Le confort ultime en ventilation naturelle

L'Invisivent Comfort, même dans leurs versions les plus étroites, sont équipés de matériel d'affaiblissement acoustique de manière standard. Une ouverture acoustique, dirigée vers le mur creux, assure en outre des prestations acoustiques très élevées. L'Invisivent Comfort est toujours combiné avec un point d'extraction dans la même pièce (Healthbox 3.0, configuration SmartZone) et assure une qualité optimale de l'air intérieur.



INVISIVENT® COMFORT BASIC

Caractéristiques techniques	
Débit	
q1 sous 2 Pa	p.a.
L0 2 Pa	-0,09
q1 sous 10 Pa	69 m³/h/m
L0 10 Pa	0,04
Affaiblissement acoustique D_{n,e,w} (C;Ctr)	
En position ouverte	35 (-1;-2) dB
En position fermée	51 (-1;-3) dB
Caractéristiques techniques	
Réglage position	5 positions
<i>High rise</i>	16 positions
Commande	Cordelette, manuelle, moteur, tringle
Valeur U	1,8 W/m²K
Débit de fuite sous 50 Pa	<15 % (en position fermée)
L'étanchéité à l'eau en position fermée	Jusqu'à 900 Pa
<i>High rise</i>	Jusqu'à 1200 Pa
L'étanchéité à l'eau en position ouverte	Jusqu'à 150 Pa - 250 Pa (avec capot design)
<i>High rise</i>	Jusqu'à 250 Pa
Dimensions	
Déduction de vitrage	0 mm
Hauteur	65 mm
<i>High rise</i>	66,5 mm
Épaisseur de châssis	50 à 202 mm (ou plus sur demande)
Longueur max.	6000 mm

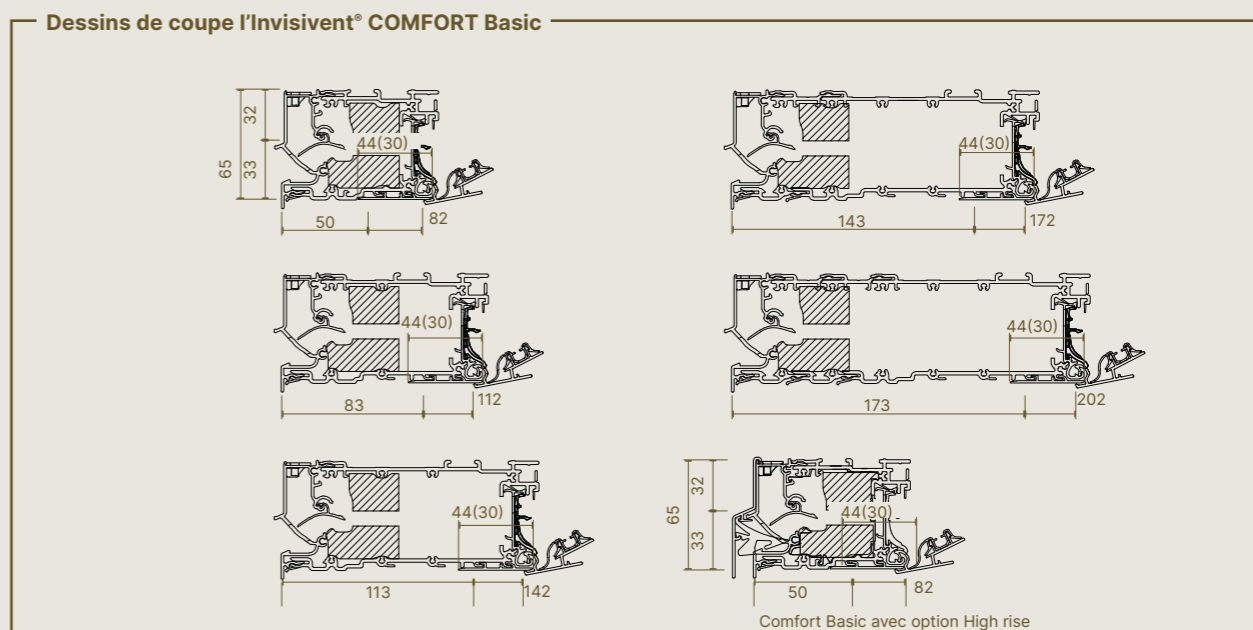


Avec capot design (option)

AU-DESSUS DU CHÂSSIS



Caractéristiques techniques	Invisivent COMFORT Basic	Invisivent COMFORT High	Invisivent COMFORT Ultra
I-Flux	✓ (autoréglable à partir de 10 Pa et avec fonction antiretour)		
Rupture de pont thermique		✓	
Autoréglable		✓	
Confort acoustique (position ouverte)	35 (-1;-2) dB	39 (0;-2) dB	42 (0;-2) dB
Anti-effraction	Classe 2, convient pour la fenêtre WK2		
Pare-insectes		✓	
Conformité PEB	Intégration dans le système C+		



INVISIVENT® COMFORT HIGH



Avec capot design (option)

Caractéristiques techniques	
Débit	
q1 sous 2 Pa	p.a.
L0 2 Pa	0,14
q1 sous 10 Pa	46 m ³ /h/m
L0 10 Pa	0,06
Affaiblissement acoustique D_{n,e,w} (C;Ctr)	
En position ouverte	39 (0;-1) dB
En position fermée	51 (-1;-3) dB
Caractéristiques techniques	
Réglage position	5 positions
<i>High rise</i>	16 positions
Commande	Cordelette, manuelle, moteur, tringle
Valeur U	1,8 W/m ² K
Débit de fuite sous 50 Pa	<15 % (en position fermée)
L'étanchéité à l'eau en position fermée	Jusqu'à 900 Pa
<i>High rise</i>	Jusqu'à 1200 Pa
L'étanchéité à l'eau en position ouverte	Jusqu'à 150 Pa - 250 Pa (avec capot design)
<i>High rise</i>	Jusqu'à 250 Pa
Dimensions	
Déduction de vitrage	0 mm
Hauteur	65 mm
<i>High rise</i>	66,5 mm
Épaisseur de châssis	50 à 202 mm (ou plus sur demande)
Longueur max.	6000 mm

INVISIVENT® COMFORT ULTRA

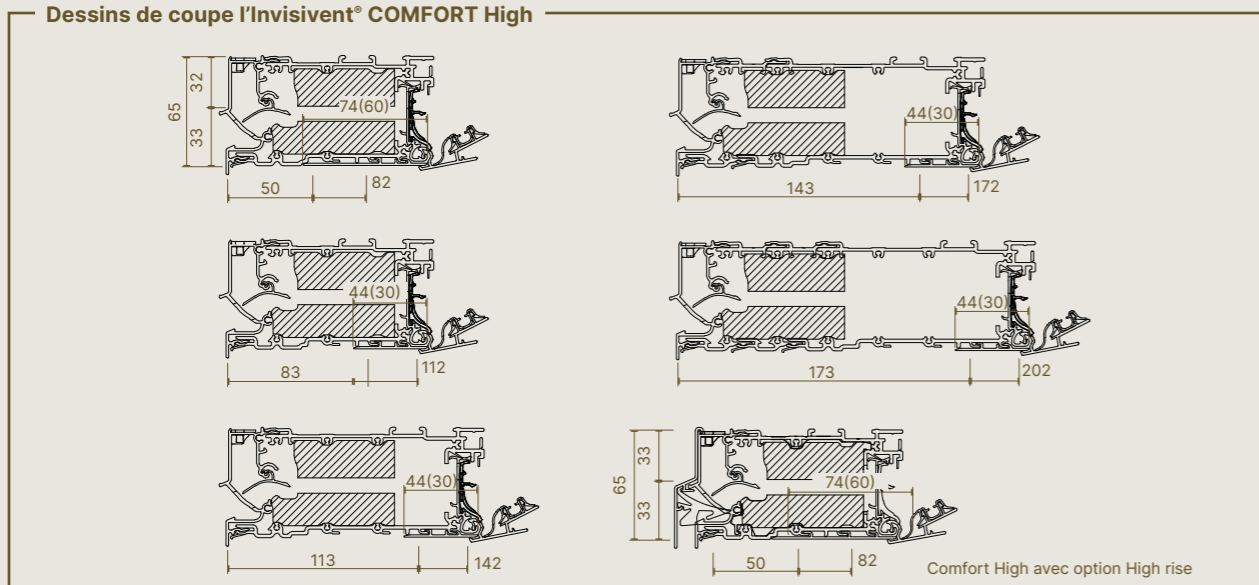


Avec capot design (option)

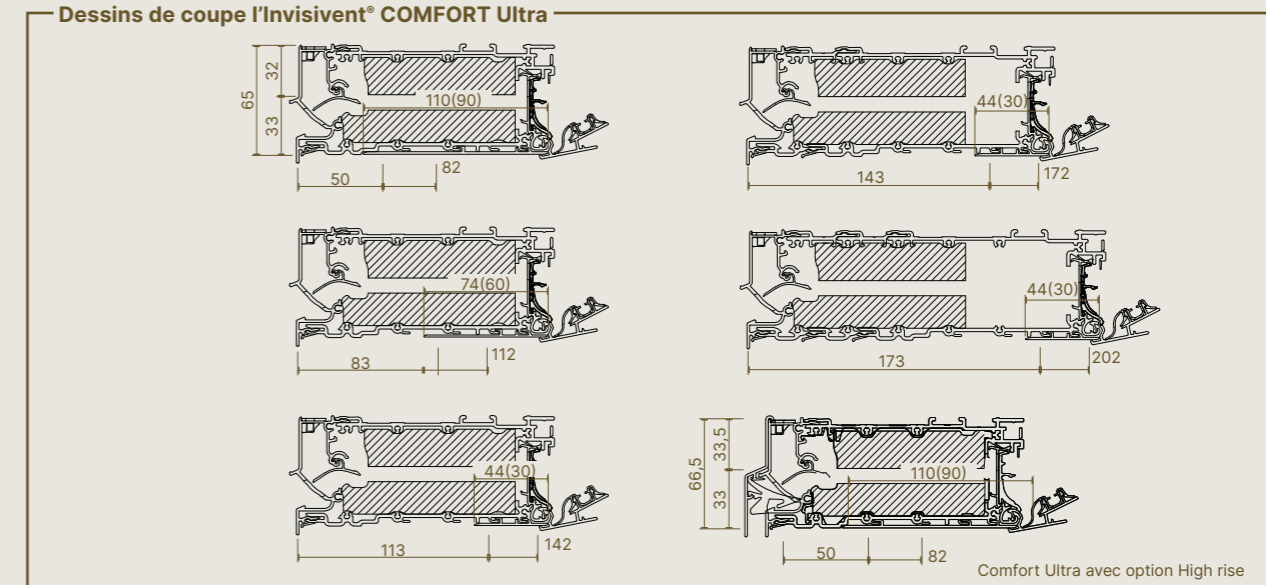
Caractéristiques techniques	
Débit	
q1 sous 2 Pa	p.a.
L0 2 Pa	0,01
q1 sous 10 Pa	37 m ³ /h/m
L0 10 Pa	0,02
Affaiblissement acoustique D_{n,e,w} (C;Ctr)	
En position ouverte	42 (0;-2) dB
En position fermée	51 (-1;-3) dB
Caractéristiques techniques	
Réglage position	5 positions
<i>High rise</i>	16 positions
Commande	Cordelette, manuelle, moteur, tringle
Valeur U	1,7 W/m ² K
Débit de fuite sous 50 Pa	<15 % (en position fermée)
L'étanchéité à l'eau en position fermée	Jusqu'à 900 Pa
<i>High rise</i>	Jusqu'à 1200 Pa
L'étanchéité à l'eau en position ouverte	Jusqu'à 150 Pa - 250 Pa (avec capot design)
<i>High rise</i>	Jusqu'à 250 Pa
Dimensions	
Déduction de vitrage	0 mm
Hauteur	65 mm
<i>High rise</i>	66,5 mm
Épaisseur de châssis	50 à 202 mm (ou plus sur demande)
Longueur max.	6000 mm

AU-DESSUS DU CHÂSSIS

Dessins de coupe l'Invisivent® COMFORT High



Dessins de coupe l'Invisivent® COMFORT Ultra



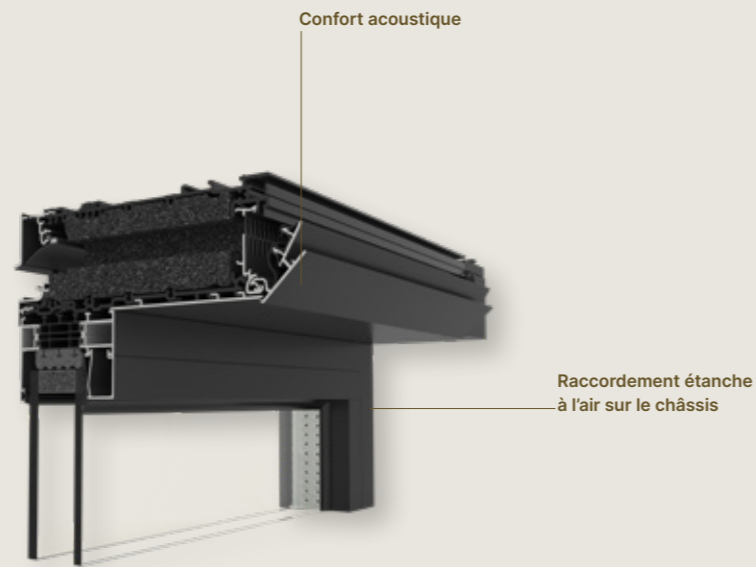
INVISIVENT® UT



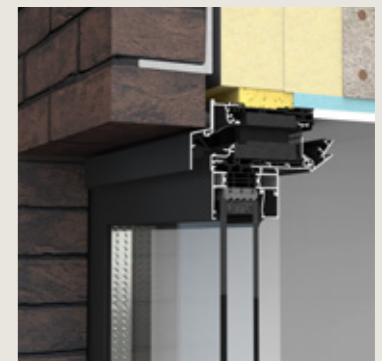
Aérateur autoréglable avec des débits élevés

Pour les applications non résidentielles uniquement !

L'Invisivent UT est un aérateur performant sur les plans acoustique, thermique et énergétique, qui peut aisément être utilisé pour tout type de projet non-résidentiel, que ce soit un projet de construction ou de rénovation. L'Invisivent UT doit toujours être combiné à un point d'extraction dans la même pièce.



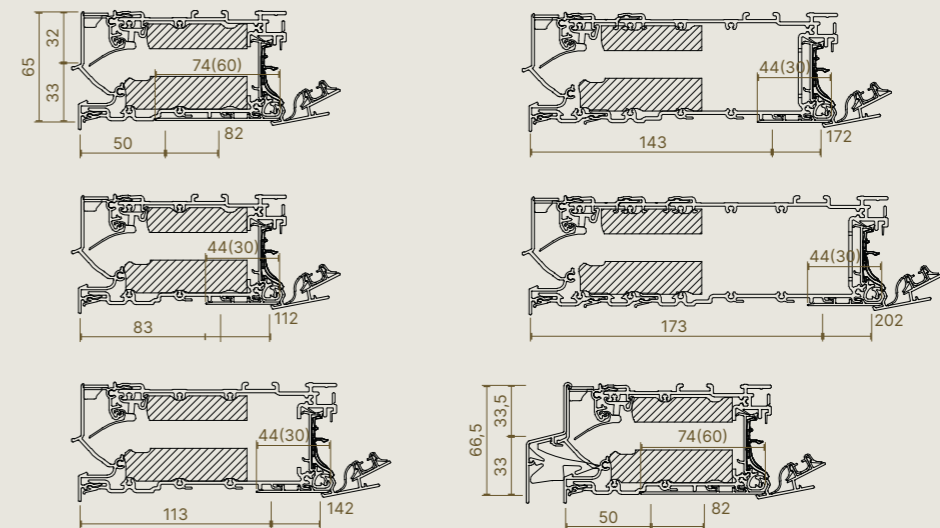
Caractéristiques techniques	
Débit	Invisivent® UT
q1 sous 2 Pa	p.a.
L0 2 Pa	0,01
q1 sous 10 Pa	121,0 m³/h/m
L0 10 Pa	0,03
Affaiblissement acoustique Dn,e,w (C;Ctr)	
En position ouverte	34 (0;-1) dB
En position fermée	51 (-1;-3) dB
Caractéristiques techniques	
Réglage position	5 positions
<i>High rise</i>	16 positions
Commande	Cordelette, manuelle, moteur, tringle
Valeur U	1,8 W/m²K
Débit de fuite sous 50 Pa	<15 % (en position fermée)
Étanchié à l'eau en position fermée	Jusqu'à 900 Pa
<i>High rise</i>	Jusqu'à 1200 Pa
Étanchié à l'eau en position ouverte	Jusqu'à 150 Pa - 250 Pa (avec capot design)
<i>High rise</i>	Jusqu'à 250 Pa
Dimensions	
Dédution de vitrage	0 mm
Hauteur	65 mm
Épaisseur de châssis	50 à 202 mm (ou plus sur demande)
Longueur max.	6000 mm



Avec capot design (Option)

Caractéristiques techniques	Invisivent UT
I-Flux	✓ (autoréglable à partir de 10 Pa)
Rupture de pont thermique	✓
Autoréglable	✓
Confort acoustique (position ouverte)	34 (-0;-1) dB
Anti-effraction	Classe 2, convient pour la fenêtre WK2
Pare-insectes	✓

Dessins de coupe l'Invisivent® UT

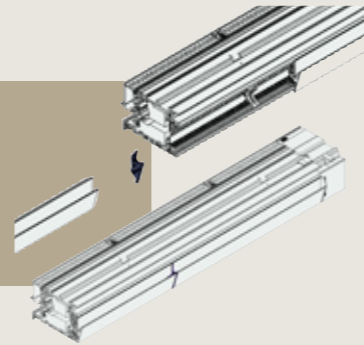


Invisivent UT avec option High rise

OPTIONS DE LA GAMME INVISIVENT®

DIVISION DU CLAPET INTÉRIEUR

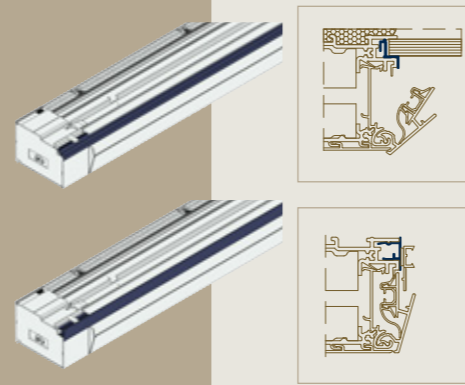
Pour la facilité d'utilisation ou à la demande du client, le clapet de commande est subdivisé pour des longueurs supérieures à 3000 mm. Une pièce intermédiaire (épaisseur 3 mm) est placée entre les deux clapets afin de garantir une finition esthétique.



PROFIL DE FINITION

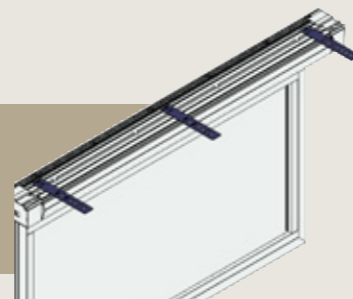
L'Invisivent AIR/COMFORT a été développé afin de permettre une finition parfaite. Au-dessus de l'aérateur il y a un espace prévu pour pouvoir placer une plaque de plâtre ou un panneau MDF d'une épaisseur de 10 mm. Ceci permet d'intégrer l'aérateur de manière discrète dans le plâtrage.

Le profil de finition en aluminium peut être utilisé en option. Il est conseillé en cas d'utilisation dans un plâtrage humide. Afin de garantir une bonne finition, il est également conseillé d'utiliser ce profil lors de l'installation d'un caisson de volet roulant au-dessus d'un Invisivent AIR/COMFORT. Ce profil peut être obtenu dans la même couleur que le profil intérieur de l'Invisivent AIR/COMFORT.



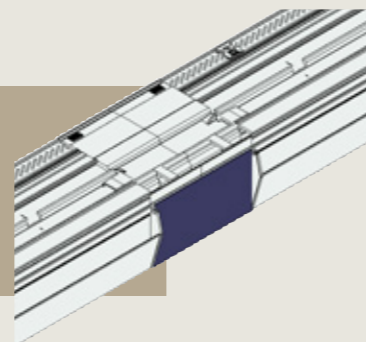
INSTALLATION AVEC ANCRAGE MURAL

L'Invisivent AIR/COMFORT est pourvu d'une rainure à doguet de sorte que l'aérateur à clapet puisse être fixé aisément au gros œuvre à l'aide d'ancres murales.



COUPLER PLUSIEURS INVISIVENT AIR/COMFORT

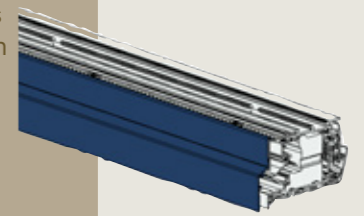
L'Invisivent AIR/COMFORT est disponible dans des longueurs allant jusqu'à 6 mètres, mais il est également possible de placer plusieurs aérateurs Invisivent AIR/COMFORT côte à côte et de parfaire la finition au moyen d'une plaque d'accouplement entre les différents aérateurs.



CAPOT DESIGN

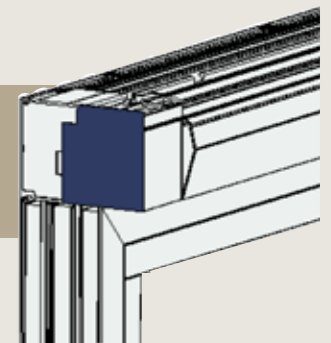
Lorsque l'Invisivent AIR/COMFORT est soumis à des conditions climatiques difficiles on peut opter d'équiper celui-ci d'un capot design. Ce capot design vous garantit un confort accru, même lorsque les conditions sont extrêmes.

Le capot design est fourni de manière standard pour notre High rise. Des clips supplémentaires garantissent en outre une force de fermeture parfaite du clapet intérieur. La version High Rise comporte également du matériel acoustique qui affaiblit le plus possible les bruits extérieurs, ce qui améliore le confort de l'utilisateur. La version HR est disponible pour 6 niveaux d'affaiblissement acoustique.



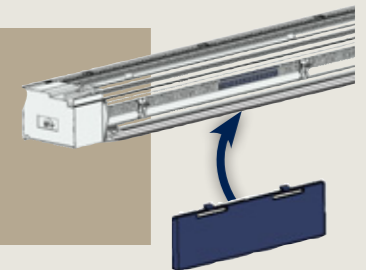
PLAQUE LATÉRALE

La plaque latérale apporte une finition esthétique à l'Invisivent lorsque le côté de l'Invisivent est visible.



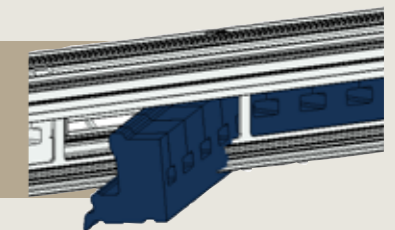
LIMITATEURS DE DÉBIT

Il est possible de placer facilement des limiteurs de débit dans un Invisivent AIR et COMFORT. Chaque limiteur ferme 100 mm de l'ouverture d'amenée. Coupés en deux, ils peuvent couvrir 50 mm de l'ouverture d'amenée avec chaque moitié. De cette manière, vous pouvez régler le passage maximal d'air.



MOUSSE ACOUSTIQUE REMPLAÇABLE

La mousse acoustique de l'Invisivent AIR et de l'Invisivent COMFORT peut être enlevée de l'aérateur en passant par les perforations du profil intermédiaire en PVC et être facilement nettoyée ou remplacée.



POLLUX® : FILTRE À PARTICULES FINES ET POLLEN EN OPTION

Pour un environnement soumis à une grande quantité de particules fines, ou souffre de rhume de foin, un filtre Pollux de type 04 peut être ajouté en option à l'Invisivent AIR/COMFORT.





AÉRATEURS À CLAPET SUR VITRAGE/TRAVERSE

L'aérateur à clapet a été conçu pour un montage sur vitrage et peut être intégré dans des châssis en aluminium, bois et PVC. Les aérateurs peuvent également être montés sur traverse moyennant l'utilisation d'un profil de traverse supplémentaire.

Rupture de pont thermique

TC60	34
AR60	36
AR90	38
THM90 ^{EVO}	40
Variavent® <small>NEW</small>	42

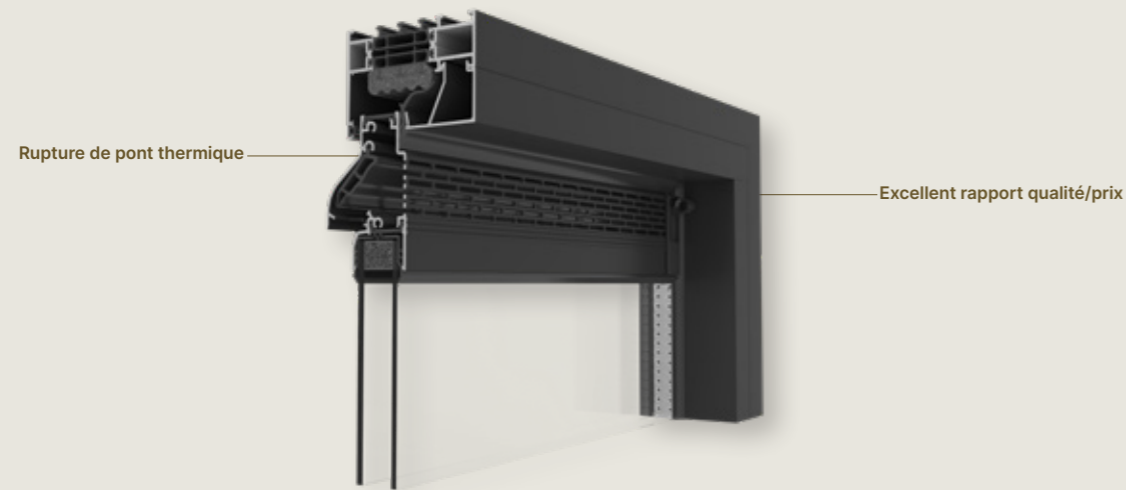
Rupture de pont thermique et affaiblissement acoustique

Sonovent®	44
Sonovent® Compact	48

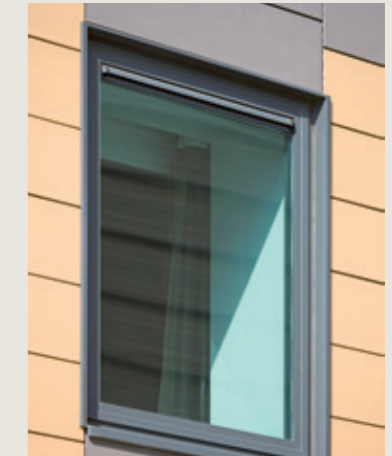
TC60

Aérateur à clapet compact offrant un excellent rapport qualité/prix

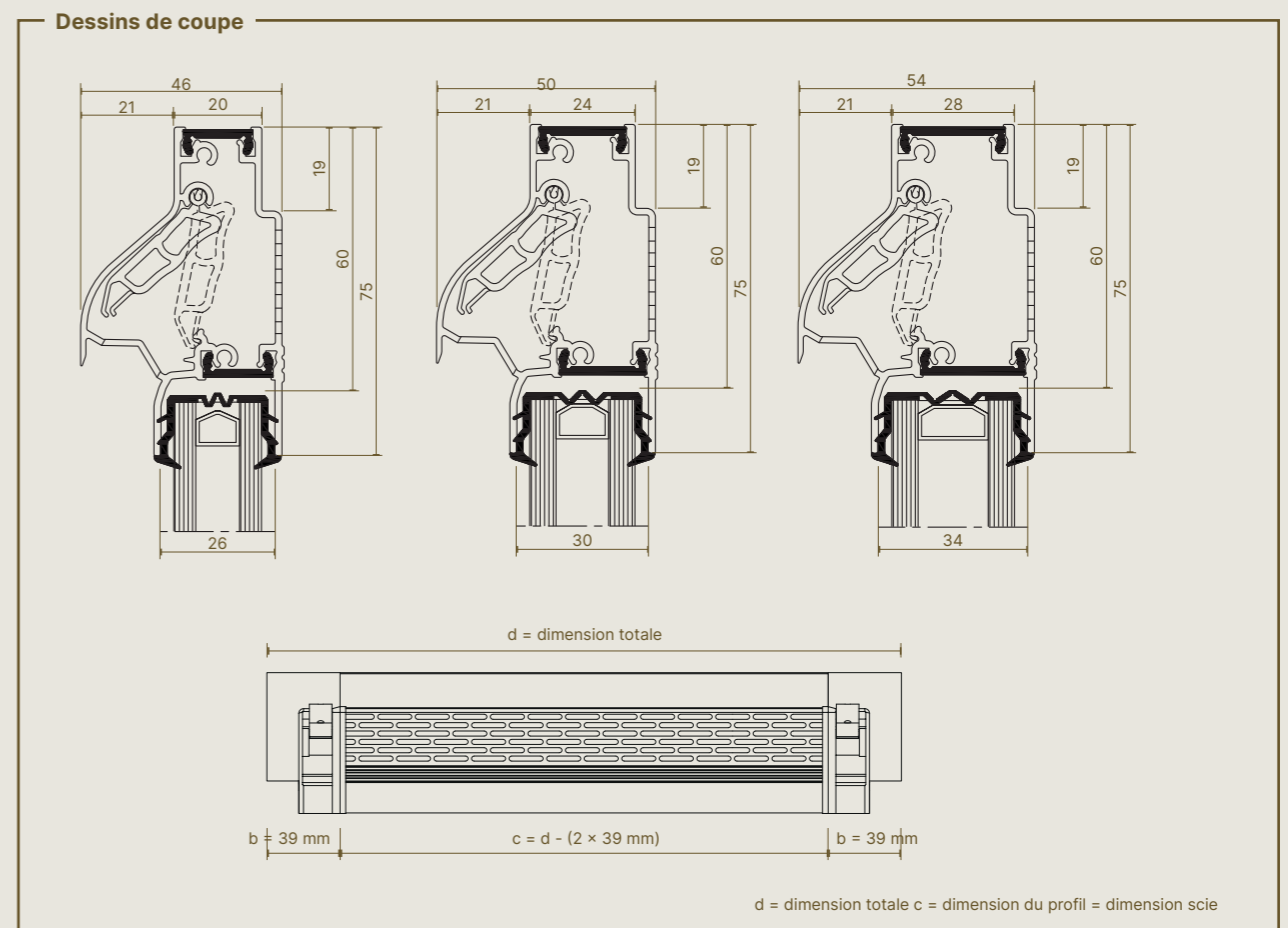
Le TC60 est un aérateur à clapet en aluminium non autoréglable à rupture de pont thermique, pour montage sur vitrage et offrant un bon rapport qualité/prix. Le TC60 est caractérisé par la fine inclinaison de son profil extérieur et une déduction de vitrage de seulement 60 mm.



Caractéristiques techniques	
Débit	
q1 sous 2 Pa	65,5 m³/h/m
L0 2 Pa	-
q1 sous 10 Pa	146,5 m³/h/m
L0 10 Pa	-
Affaiblissement acoustique Dn,e,w (C;Ctr)	
En position ouverte	28 (0;0) dB
En position fermée	42 (0;0) dB
Caractéristiques techniques	
Réglage position	Réglable en continu
Commande	Manuelle, cordelette, tringle
Valeur U	3,3 W/m²K
Débit de fuite sous 50 Pa	<15 % (en position fermée)
L'étanchéité à l'eau en position fermée	Jusqu'à 650 Pa
L'étanchéité à l'eau en position ouverte	Jusqu'à 10 Pa
Dimensions	
Déduction de vitrage	60 mm
Hauteur	76 mm
Épaisseur de vitrage	20, 24 ou 28 mm
Longueur max.	2000 mm



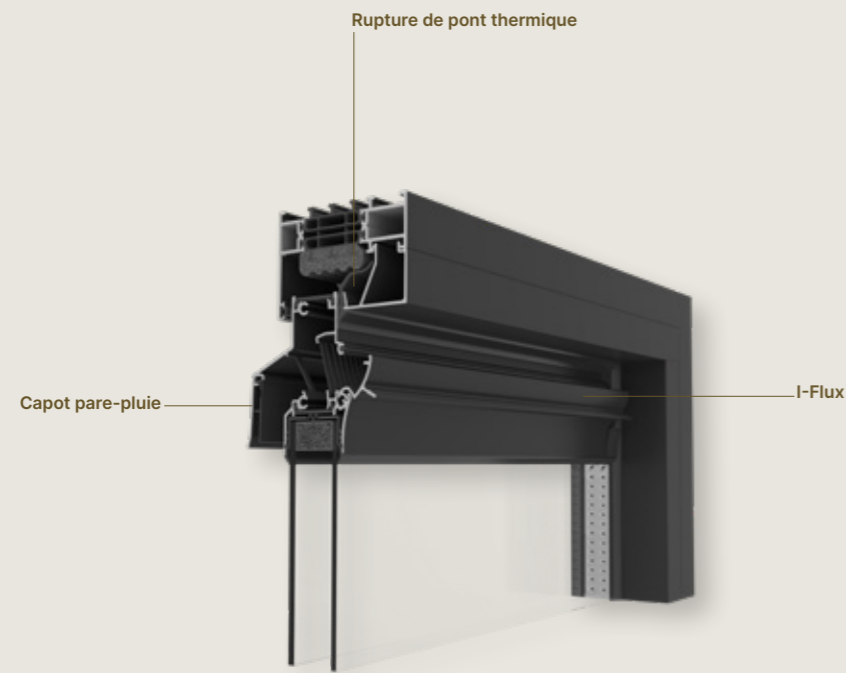
Caractéristiques techniques		
Montage sur traverse		✓
Rupture de pont thermique		✓
Autoréglable		-
Profil intérieur plat		✓
Pare-insectes		✓
Conformité PEB		-



AR60

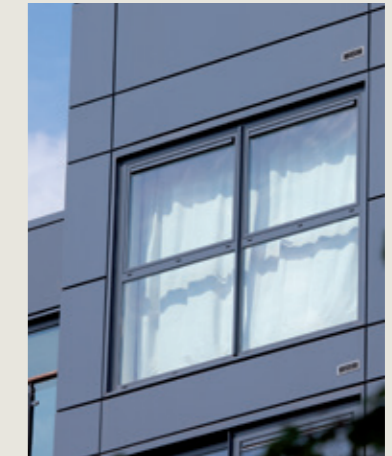
Aérateur autoréglable

L'AR60 est équipé d'un clapet courbé à l'intérieur qui oriente le flux d'air entrant vers le haut. Le côté extérieur de l'AR60 est équipé d'un capot pare-pluie. Le clapet autoréglable évite les courants d'air et permet de minimaliser la perte d'énergie.

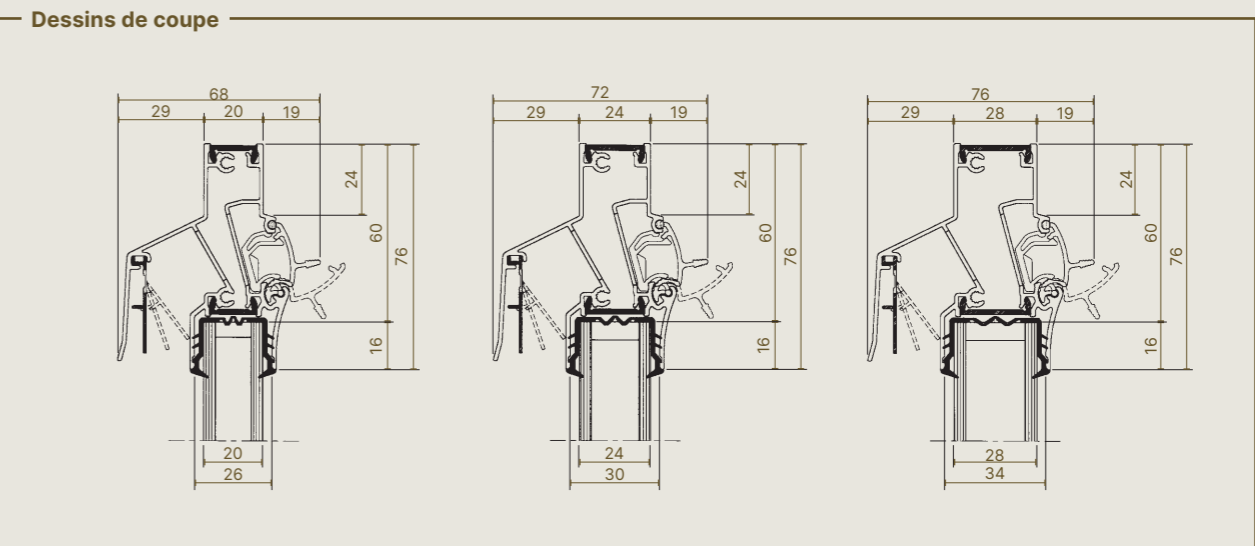


Caractéristiques techniques	
Montage sur traverse	✓
Rupture de pont thermique	✓
Autoréglable	✓
I-Flux	Amenée d'air frais sans courants d'air et réglage manuel
Profil intérieur plat	-
Pare-insectes	✓
Conformité PEB	Intégration dans le système C*

Caractéristiques techniques	
Débit	
q1 sous 2 Pa	43,5 m³/h/m
L0 2 Pa	0,03
q1 sous 10 Pa	73 m³/h/m
L0 10 Pa	0,03
Affaiblissement acoustique Dn,e,w (C;Ctr)	
En position ouverte	27 (0;0) dB
En position fermée	44 (0;0) dB
Caractéristiques techniques	
Réglage position	5 positions
Commande	Manuelle, cordelette, tringle
Valeur U	4,5 W/m²K
Débit de fuite sous 50 Pa	<15 % (en position fermée)
L'étanchéité à l'eau en position fermée	Jusqu'à 650 Pa
L'étanchéité à l'eau en position ouverte	Jusqu'à 100 Pa
Dimensions	
Déduction de vitrage	60 mm
Hauteur	76 mm
Épaisseur de vitrage	20, 24 ou 28 mm
Longueur max.	3500 mm



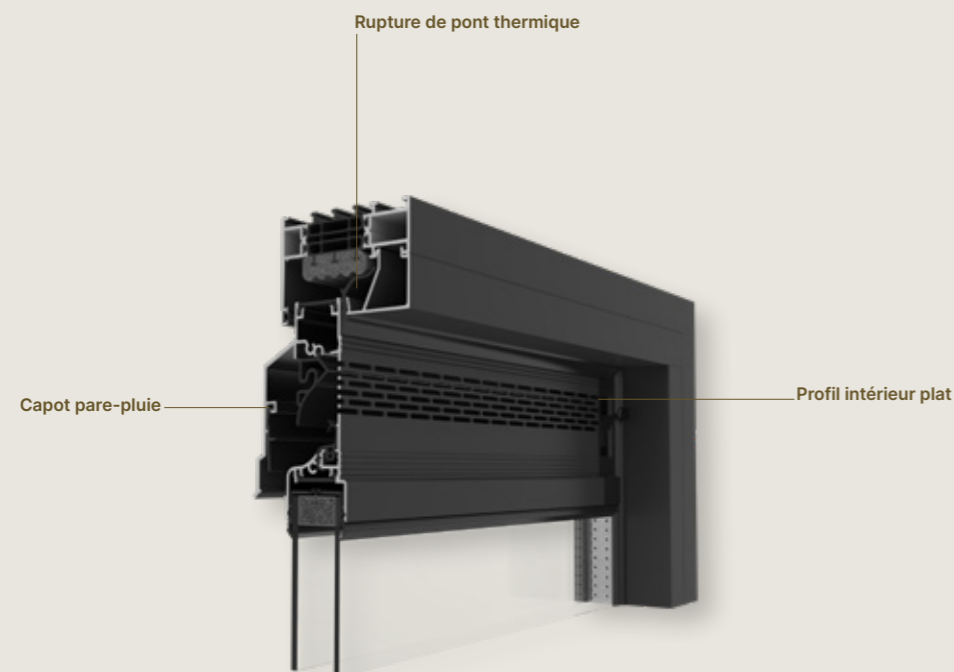
SUR VITRAGE/ TRAVERSE



AR90

Aérateur autoréglable

L'AR90 autoréglable est caractérisé par un côté intérieur plat idéal pour l'intégration dans la partie fixe d'une fenêtre coulissante. Le côté extérieur de l'AR90 est équipé d'un capot pare-pluie.



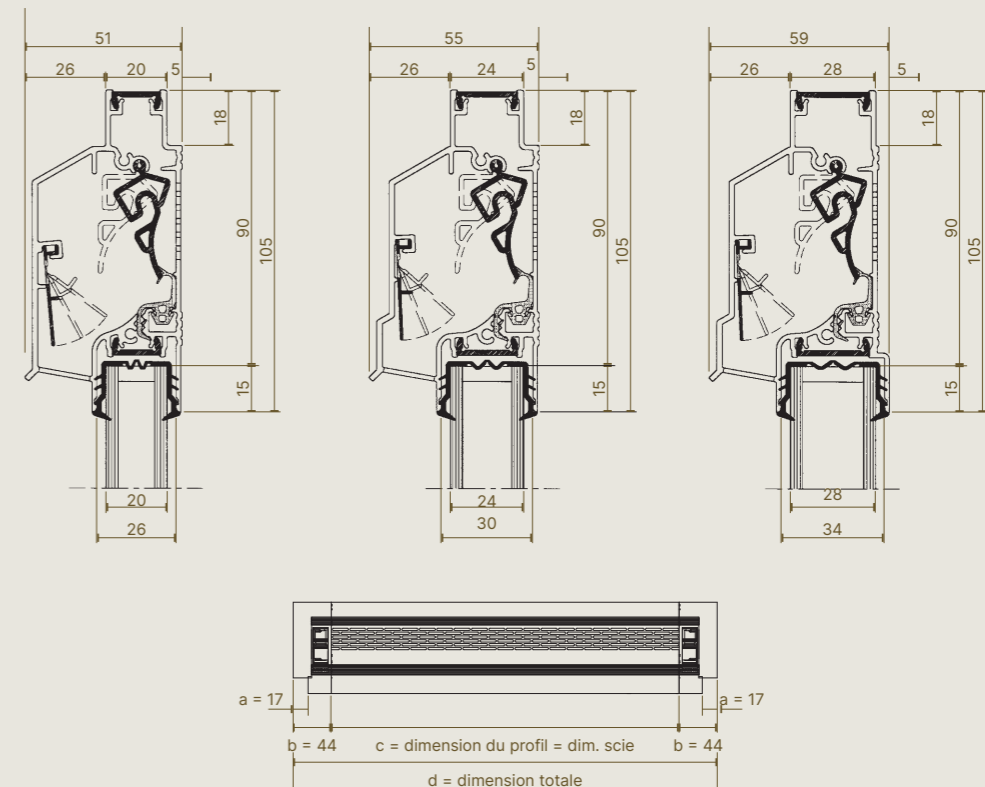
Caractéristiques techniques

Montage sur traverse	✓
Rupture de pont thermique	✓
Autoréglable	Apport d'air frais maximal sans courants d'air
Profil intérieur plat	✓
Pare-insectes	✓
Conformité PEB	Intégration dans le système C*

Caractéristiques techniques	
Débit	
q1 sous 2 Pa	66 m ³ /h/m
L0 2 Pa	0,13
q1 sous 10 Pa	69 m ³ /h/m
L0 10 Pa	0,11
Affaiblissement acoustique Dn,e,w (C;Ctr)	
En position ouverte	30 (-1;-2) dB
En position fermée	45 (-1;-3) dB
Caractéristiques techniques	
Réglage position	5 positions
Commande	Cordelette, manuelle, moteur, tringle
Valeur U	3,9 W/m ² K
Débit de fuite sous 50 Pa	<15 % (en position fermée)
L'étanchéité à l'eau en position fermée	Jusqu'à 650 Pa
L'étanchéité à l'eau en position ouverte	Jusqu'à 100 Pa
Dimensions	
Déduction de vitrage	90 mm
Hauteur	105 mm
Épaisseur de vitrage	20, 24 ou 28 mm
Longueur max.	2500 mm (2000 mm pour commande motorisée)



Dessins de coupe

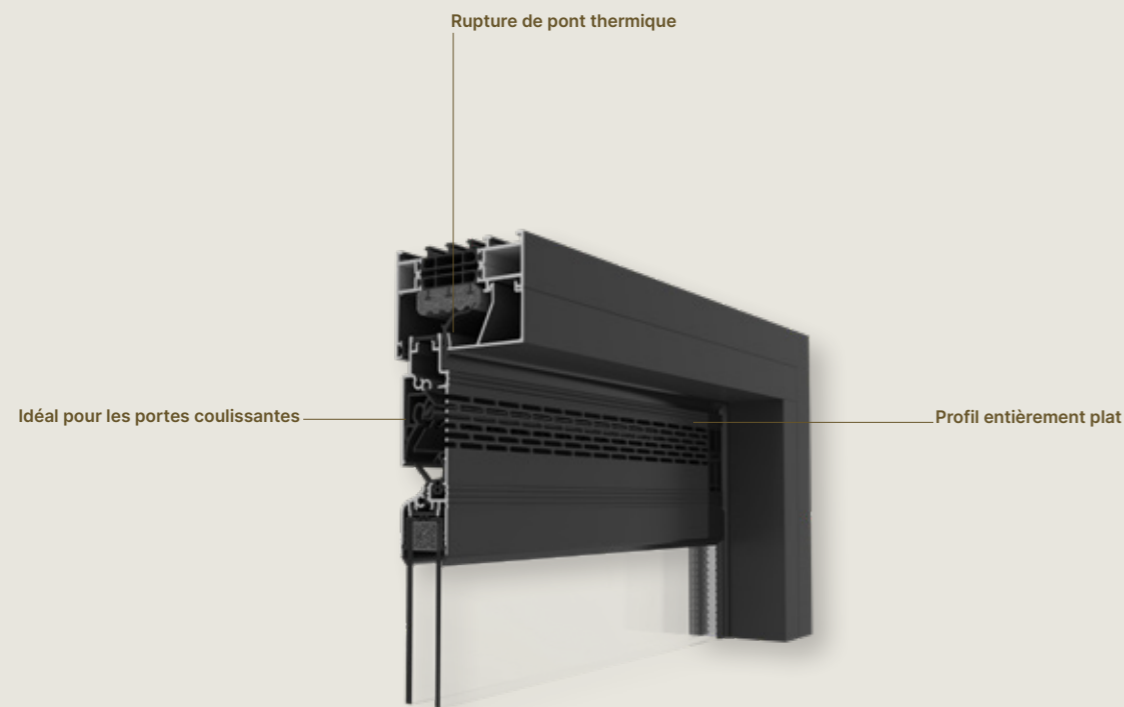


THM90^{EVO}



Aérateur autoréglable plat

Le THM90^{EVO} est un aérateur plat, ce qui en fait le produit idéal pour intégration dans des fenêtres coulissantes. Le THM90^{EVO} peut être monté tant sur le vitrage, sous la fenêtre (THM90PB^{EVO}) ou entre les profils (THM90TR^{EVO}).



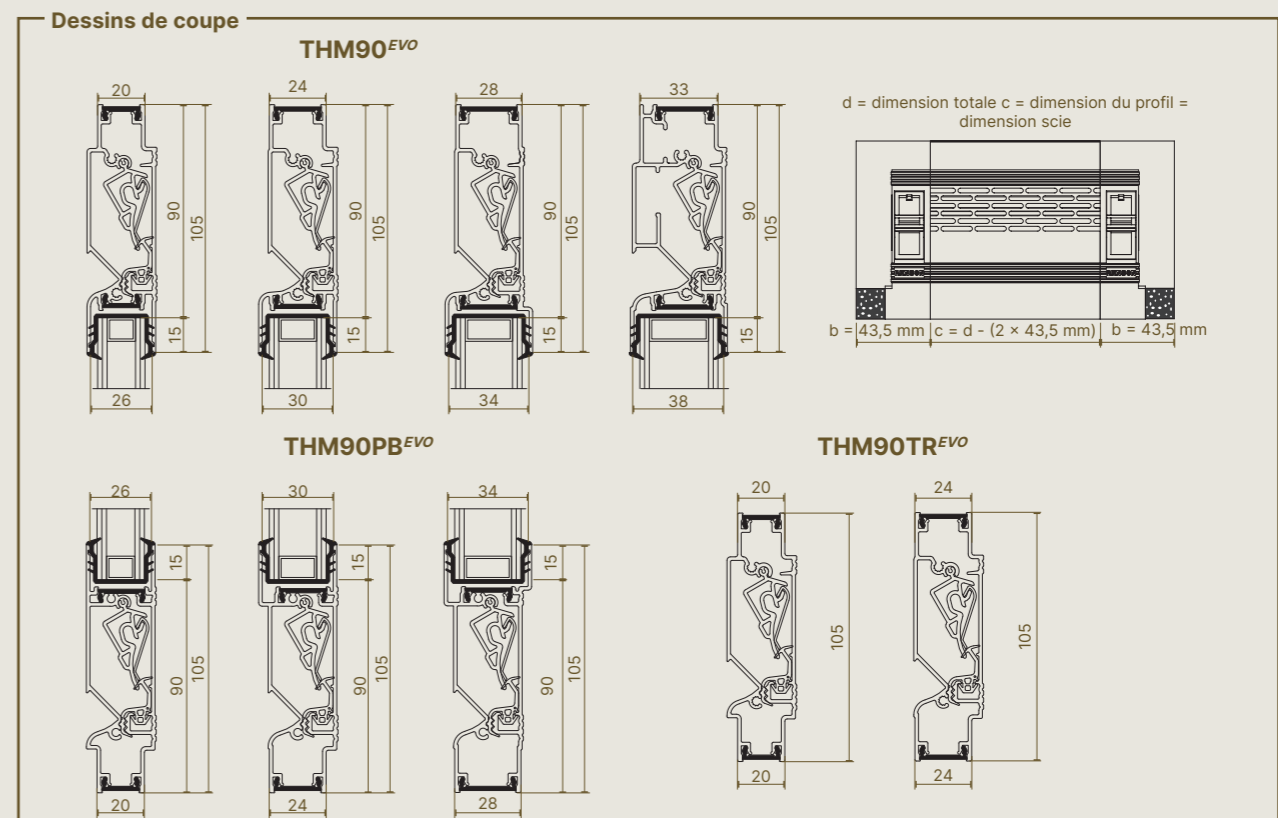
Caractéristiques techniques	THM90 ^{EVO}	THM90PB ^{EVO}	THM90TR ^{EVO}
Montage	Sur le vitrage	Sous le vitrage	Entre les profils
Application	Au rez-de-chaussée		
Rupture de pont thermique		✓	
Autoréglable	Apport d'air frais maximal sans courants d'air		
Profil intérieur plat		✓	
Pare-insectes		✓	
Conformité PEB	Intégration dans le système C*		

Caractéristiques techniques	
Débit	
q1 sous 2 Pa	52 m³/h/m
L0 2 Pa	0,05
q1 sous 10 Pa	58 m³/h/m
L0 10 Pa	0,22
Affaiblissement acoustique Dn,e,w (C;Ctr)	
En position ouverte	26 (0;0) dB
En position fermée	45 (-1;-1) dB
Caractéristiques techniques	
Réglage position	5 positions
Commande	Cordelette, manuelle, moteur, tringle
Valeur U	3,8 W/m²K
Débit de fuite sous 50 Pa	<15 % (en position fermée)
L'étanchéité à l'eau en position fermée	Jusqu'à 650 Pa
L'étanchéité à l'eau en position ouverte	Jusqu'à 100 Pa
Dimensions	
Déduction de vitrage	90 mm / 105* mm
Hauteur	105 mm
Épaisseur de vitrage	
THM90 ^{EVO}	20, 24, 28 ou 33 mm
THM90PB ^{EVO}	20, 24 ou 28 mm
THM90TR ^{EVO}	20 of 24 mm
Longueur max.	2500 mm (2000 mm pour commande motorisée)

* THM90TR^{EVO}



SUR VITRAGE/ TRAVERSE

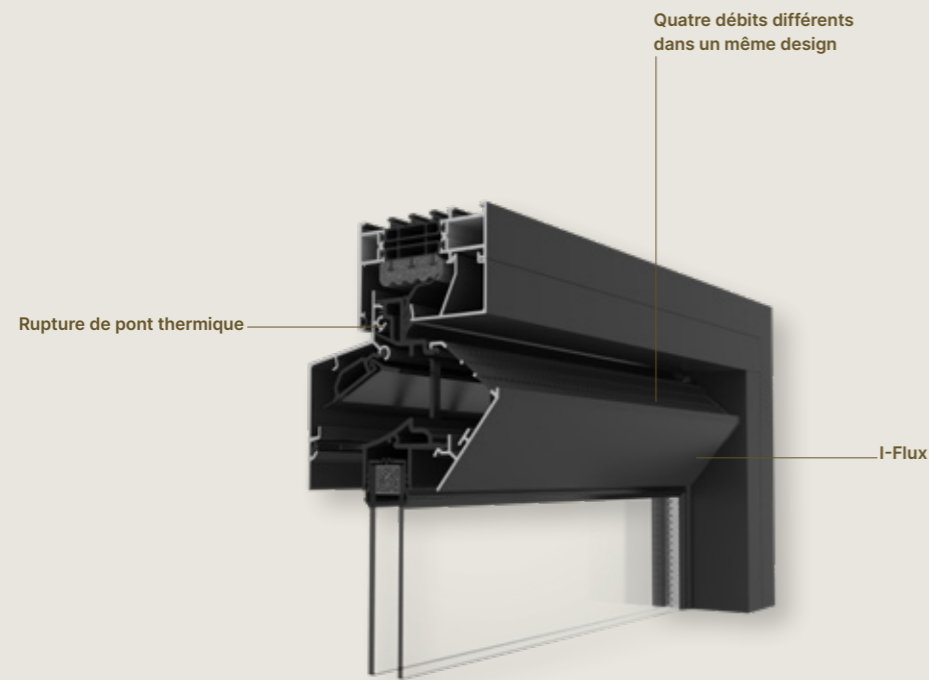


VARIAVENT®

Aérateur autoréglable au nouveau design

Le Variavent est un aérateur à clapet autoréglable à l'aspect moderne dont le profil extérieur présente un design épuré et rectiligne. Succédant au célèbre AR75, cette nouvelle génération d'aérateurs à clapet allie parfaitement technologies éprouvées et design contemporain.

SUR VITRAGE/
TRAVERSE



PEB

Caractéristiques techniques

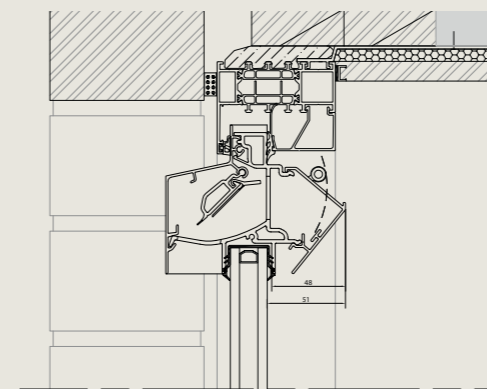
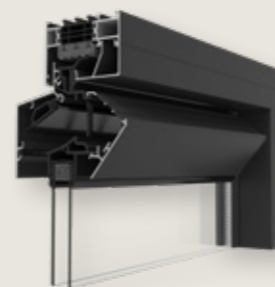
Montage sur traverse	✓
Rupture de pont thermique	✓
Autoréglable	✓
I-Flux	Amenée d'air frais sans courants d'air et réglage manuel
Filtres (en option)	Filtre Pollux type 02
Profil intérieur plat	✓ (Variavent Flat)
Pare-insectes	✓
Conformité PEB	Intégration dans le système C*

Caractéristiques techniques	Small	Medium	Large	XLarge
Débit				
q1 sous 2 Pa (m³/h/m)	50,4	75,6	90,7	100,8
L0 2 Pa	-0,01	-0,01	-0,01	-0,01
q1 sous 10 Pa (m³/h/m)	34,2	51,3	61,6	68,4
L0 10 Pa	-0,23	-0,23	-0,23	-0,23
Réduction manuelle avec limiteur de débit				
Affaiblissement acoustique $D_{n,e,w}$ (C;C_{tr})				
En position ouverte	25 (-1;-1)			
En position fermée	40 (-1;-2)			
Caractéristiques techniques				
Réglage position	Réglable en continu			
Commande	Manuelle, cordelette, tringle			
Valeur U	2,80 W/m²K			
Débit de fuite sous 50 Pa	<15 % (en position fermée)			
L'étanchéité à l'eau en position fermée	Jusqu'à 650 Pa			
L'étanchéité à l'eau en position ouverte	Jusqu'à 50 Pa			
Dimensions				
Déduction de vitrage	80 mm			
Hauteur	97 mm			
Épaisseur de vitrage	20, 24, 28, 32, 36, 40, 44* mm			
Longueur max.	3000 mm			

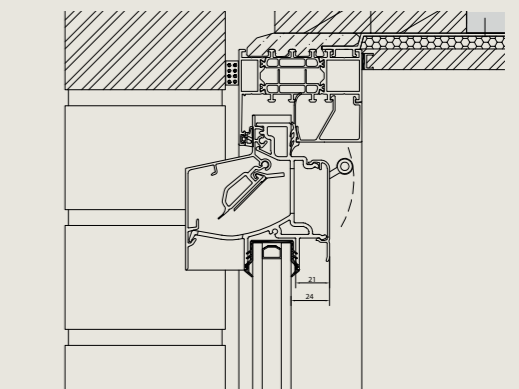
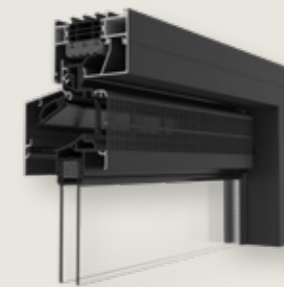
* ne convient pas pour montage sur traverse

Dessins de coupe

Variavent® - I-Flux®



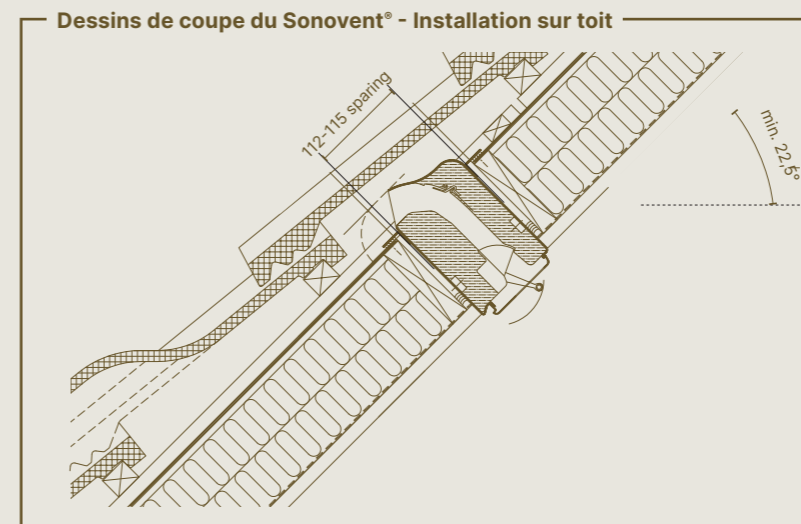
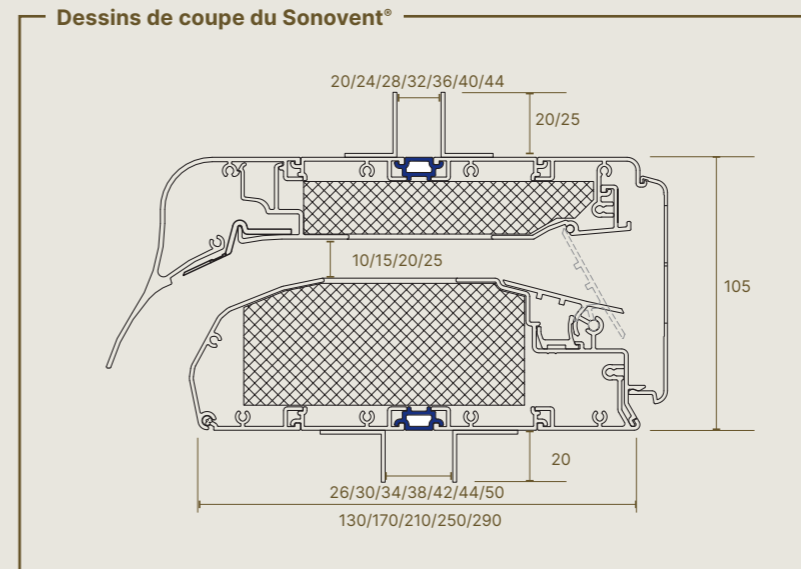
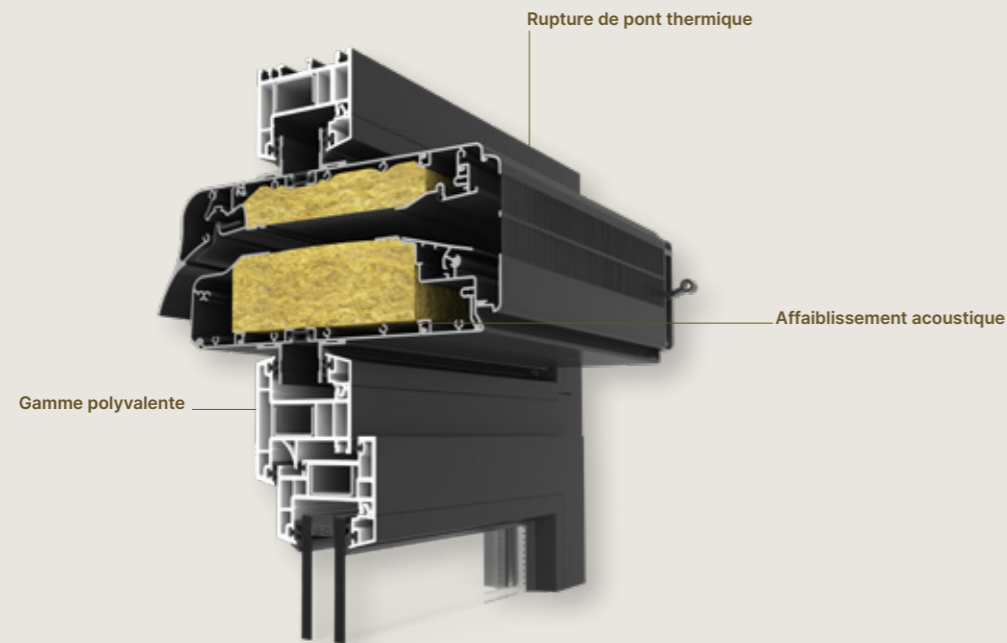
Variavent® - Flat



SONOVENT®

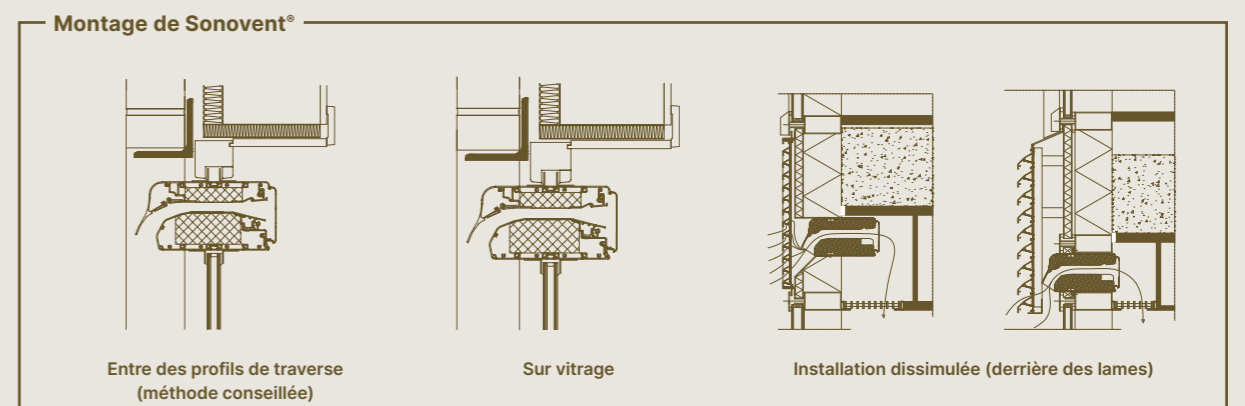
Aérateur autoréglable offrant une insonorisation supérieure

Le Sonovent est une grille polyvalente assurant un niveau de confort physique élevé (= air frais et sain sans courant d'air) et un confort acoustique élevé (= affaiblissement acoustique jusqu'à 48 dB). Cinq types de Sonovent sont disponibles : Xsmall, Small, Medium, Large et Xlarge, chaque modèle étant disponible avec 4 passages d'air différents (10, 15, 20 ou 25 mm). Cela donne au total 20 modèles alternatifs possibles, chacun avec un débit et un affaiblissement acoustique différents. La rupture de pont thermique peut également être positionnée différemment selon le modèle et la méthode de montage. Le Sonovent offre donc une solution idéale dans chaque situation.



Montage

Le Sonovent a été développé pour un montage sur vitrage ou sur traverse (méthode conseillée). Une installation dissimulée derrière des lames filantes ou le panneau ventilé d'un système de mur-rideau est également possible et est appliquée pour des immeubles de bureaux, des écoles, des hôpitaux... En choisissant le modèle adéquat de Sonovent en fonction de l'application et en faisant varier la longueur, vous pouvez obtenir le débit souhaité de même que les prestations acoustiques requises.



Il n'est pas recommandé de monter un Sonovent dans un châssis ouvrant de la fenêtre.



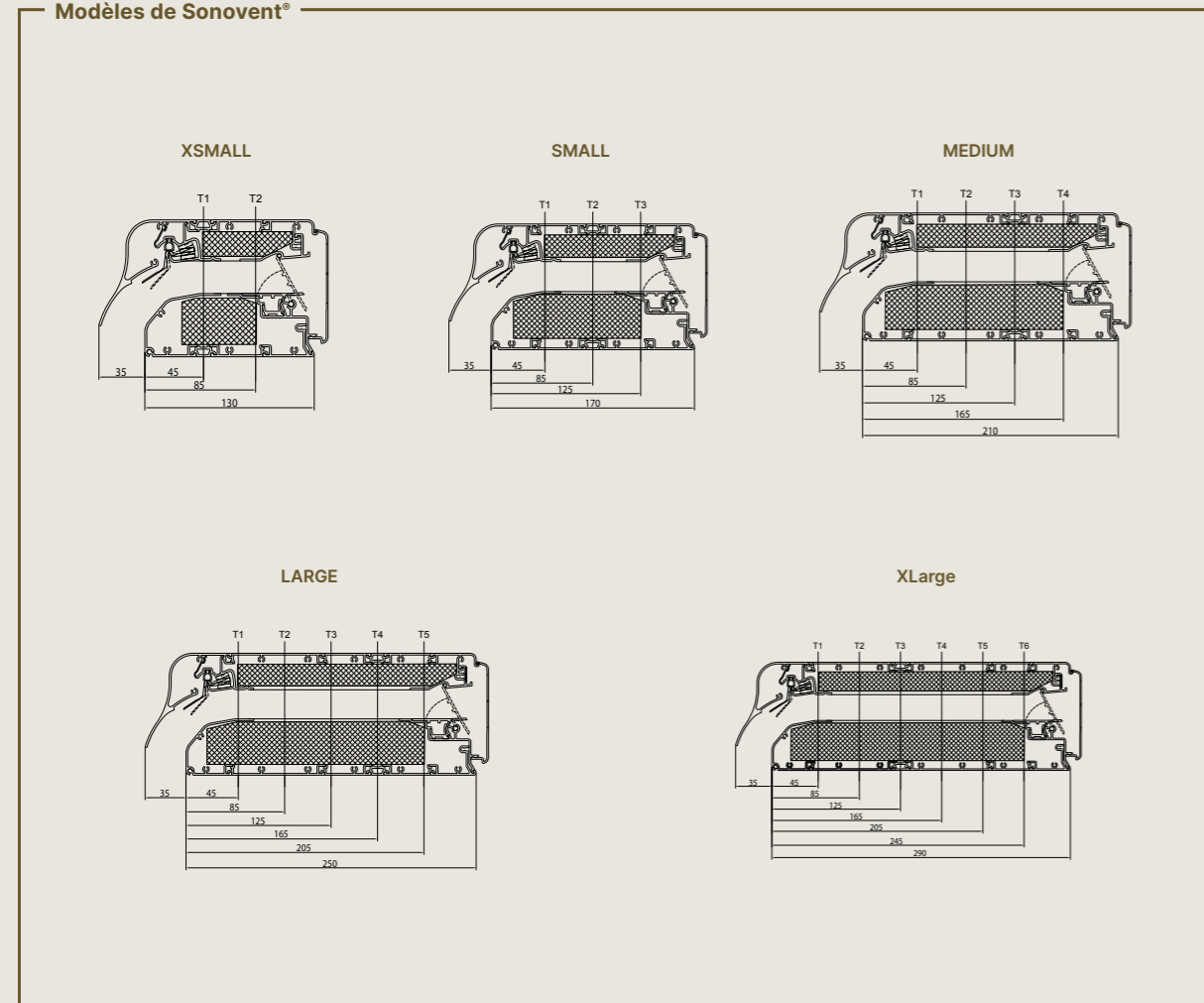
Caractéristiques techniques	
Montage sur traverse	✓
Montage sur toiture inclinée	Inclinaison minimale 22,5°
Rupture de pont thermique	✓
Autoréglable	Apport d'air frais maximal sans courants d'air
Profil intérieur plat	✓
Affaiblissement acoustique	Affaiblissement acoustique variable selon le modèle choisi
Pare-insectes	✓
Conformité PEB	✓

La gamme polyvalente étendue du Sonovent®

5 modèles différents avec une position variable de la rupture de pont thermique

- Modèles : XSmall - Small - Medium - Large - XLarge (XXLarge sur demande)
- Rupture de pont thermique : différentes positions de 1 à 6

Modèles de Sonovent®



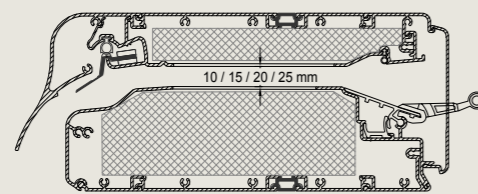
Positions possibles de la rupture de pont thermique

	XSmall	Small	Medium	Large	XLarge
Sur vitrage	1 - 2	1 - 2 - 3	1* - 2 - 3 - 4*	1* - 2 - 3 - 4 - 5*	1* - 2* - 3 - 4 - 5* - 6*
Sur traverse	1 - 2	1 - 2 - 3	1 - 2 - 3 - 4	1* - 2 - 3 - 4 - 5*	1* - 2* - 3 - 4 - 5* - 6*
Installation dissimulée	1 - 2	1 - 2 - 3	1 - 2 - 3 - 4	1* - 2 - 3 - 4 - 5*	1* - 2* - 3 - 4 - 5* - 6*

* Sur demande

Ouvertures de passage

Différentes ouvertures de passage : 10 - 15 - 20 - 25 mm



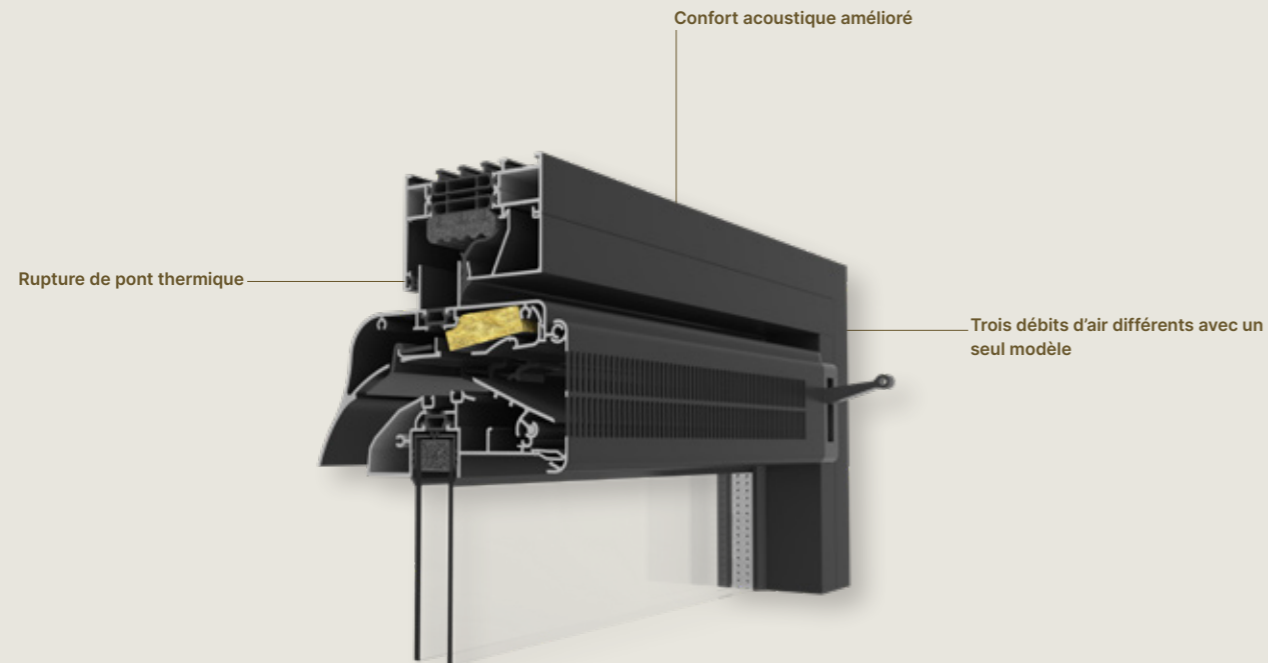
Caractéristiques techniques	XSmall	Small	Medium	Large	XLarge
Débit					
q1 sous 2 Pa					
Ouverture de passage d'air 10 mm	74,5 m³/h/m	74,2 m³/h/m	74,5 m³/h/m	67,7 m³/h/m	60,5 m³/h/m
Ouverture de passage 15 mm	122,7 m³/h/m	122,0 m³/h/m	110,9 m³/h/m	106,2 m³/h/m	88,9 m³/h/m
Ouverture de passage 20 mm	132,8 m³/h/m	132,1 m³/h/m	137,5 m³/h/m	133,2 m³/h/m	128,5 m³/h/m
Ouverture de passage 25 mm	141,1 m³/h/m	140,4 m³/h/m	141,8 m³/h/m	139,0 m³/h/m	136,1 m³/h/m
L0 2 Pa	0,03				
q1 sous 10 Pa					
Ouverture de passage d'air 10 mm	68,8 m³/h/m	68,6 m³/h/m	67,1 m³/h/m	60,9 m³/h/m	54,4 m³/h/m
Ouverture de passage 15 mm	109,4 m³/h/m	109,4 m³/h/m	99,8 m³/h/m	95,6 m³/h/m	80,0 m³/h/m
Ouverture de passage 20 mm	106,0 m³/h/m	106,0 m³/h/m	123,8 m³/h/m	119,9 m³/h/m	115,7 m³/h/m
Ouverture de passage 25 mm	107,6 m³/h/m	107,6 m³/h/m	117,9 m³/h/m	106,6 m³/h/m	122,5 m³/h/m
L0 10 Pa	0,03				
Affaiblissement acoustique D_{n,e,w} (C;C_{tr}) en position ouverte					
Ouverture de passage d'air 10 mm	36 (-1;-1) dB	41 (-1;-2) dB	44 (-1;-4) dB	46 (-1;-5) dB	48 (-1;-3) dB
Ouverture de passage d'air 15 mm	31 (0;0) dB	36 (0;-1) dB	41 (0;-3) dB	45 (-1;-4) dB	47 (-1;-5) dB
Ouverture de passage d'air 20 mm	32 (-1;-1) dB	35 (0;-1) dB	39 (-1;-3) dB	41 (-1;-3) dB	43 (-1;-4) dB
Ouverture de passage d'air 25 mm	31 (-1;-1) dB	34 (0;-2) dB	37 (0;-3) dB	40 (-1;-4) dB	41 (-1;-4) dB
Affaiblissement acoustique D _{n,e,w} (C;C _{tr}) en position fermée	n.c.				
Caractéristiques techniques					
Réglage position	Réglable en continu				
Commande	Manuelle, tringle, cordelette, moteur				
Valeur U	2,8 W/m²K				
Débit de fuite sous 50 Pa	<15 % (en position fermée)				
Perméabilité à l'air (EN1026)	jusqu'à 650 Pa				
L'étanchéité à l'eau en position fermée,	Jusqu'à 1200 Pa				
Dimensions					
Déduction de vitrage	130 mm (équerre 20 mm), 135 mm (équerre 25 mm)				
Hauteur	105 mm (hauteur totale avec équerres : 145 ou 150 mm)				
Épaisseur de vitrage	20, 24, 28, 32, 36, 40, 44 mm (autres épaisseurs de vitrage sur demande)				
Profilés de vitrage	26, 30, 34, 38, 42, 46, 50 mm (autres profilés de vitrage sur demande)				
Longueur max.	2000 mm (sur vitrage) / 2500 mm (sur traverse)				
Profondeur	130 mm(XS) 170 mm (S), 210 mm (M), 250 mm (L) ou 290 mm (XL)				
Dimensions Sonovent Installation dans la toiture					
Hauteur	105 mm (hauteur du caisson de ventilation) / 155 mm (hauteur totale avec équerres)				
Épaisseur de toiture	130 mm	170 mm	210 mm	250 mm	290 mm
Angle d'inclinaison minimal	22,5°				
Ouverture dans la toiture	115 mm				
Longueur maximale	1250 mm				

SONOVENT® COMPACT

SUR VITRAGE/
TRAVERSE

Aérateur autoréglable acoustique compact

Le Sonovent Compact est le petit frère du Sonovent. Cet aérateur à clapet compact à affaiblissement acoustique offre un excellent compromis entre l'affaiblissement acoustique et le débit d'air.



Caractéristiques techniques

Montage sur traverse	✓
Rupture de pont thermique	✓
Autoréglable	Apport d'air frais maximal sans courants d'air
Affaiblissement acoustique	L'affaiblissement acoustique varie en fonction de l'ouverture de passage d'air.
Profil intérieur plat	✓
Pare-insectes	✓
Conformité PEB	✓

Caractéristiques techniques

Débit

q1 sous 2 Pa

Ouverture de passage d'air 10 mm	59,9 m³/h/m
Ouverture de passage d'air 13 mm	68,9 m³/h/m
Ouverture de passage d'air 15 mm	72,7 m³/h/m

L0 2 Pa

0,03

q1 sous 10 Pa

Ouverture de passage d'air 10 mm	63,4 m³/h/m
Ouverture de passage d'air 13 mm	68,9 m³/h/m
Ouverture de passage d'air 15 mm	68,1 m³/h/m

L0 10 Pa

0,03

Affaiblissement acoustique $D_{n,e,w} (C;C_{tr})$

En position ouverte

Ouverture de passage d'air 10 mm	36 (0;-1) dB
Ouverture de passage d'air 13 mm	35 (0;-1) dB
Ouverture de passage d'air 15 mm	33 (0;-1) dB

En position fermée

n.c.

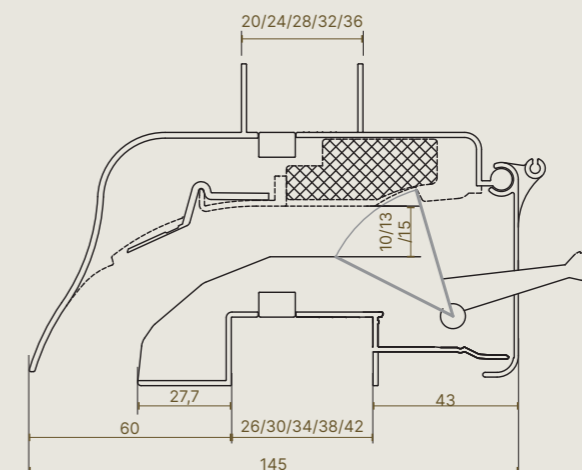
Caractéristiques techniques

Réglage position	Réglable en continu
Commande	Manuelle, cordelette, tringle
Valeur U	3,45 W/m²K
Débit de fuite sous 50 Pa	<15 % (en position fermée)
L'étanchéité à l'eau en position fermée	Jusqu'à 650 Pa

Dimensions

Déduction de vitrage	78 mm
Hauteur	75 mm (hauteur du caisson de ventilation) / 95 mm (hauteur totale avec équerres)
Épaisseur de vitrage	20, 24, 28, 32 ou 36 mm
Longueur max.	2000 mm (montage sur vitrage) ou 2500 mm (montage sur traverse)

Dessins de coupe



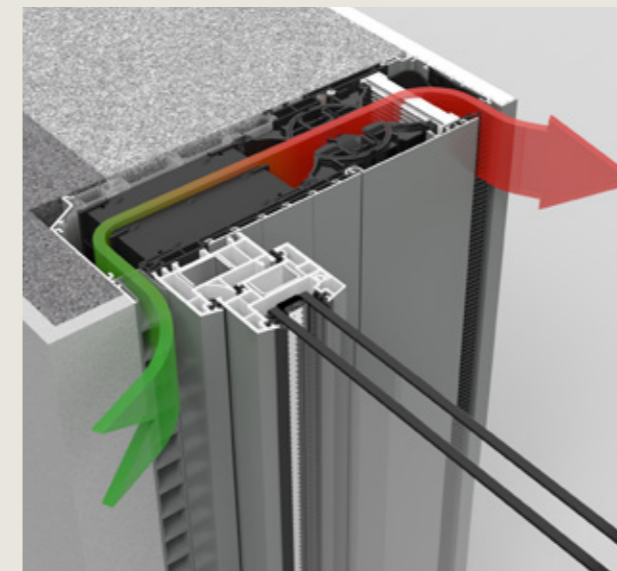
SUR VITRAGE/TRAVERSE

AÉRATEUR AVEC RÉCUPÉRATION DE CHALEUR

L'Endura Twist est un système de ventilation innovant et alternant avec récupération de chaleur. La ventilation est placée sur le châssis et convient, grâce à son installation sans gaines de ventilation, particulièrement pour des rénovations, des vérandas et des espaces de vie extérieurs. Les modules régénérateurs uniques stockent la chaleur de l'air sortant et la transfèrent à l'air entrant lorsque les modules alternent.



Montage au-dessus du châssis



Montage à côté du châssis



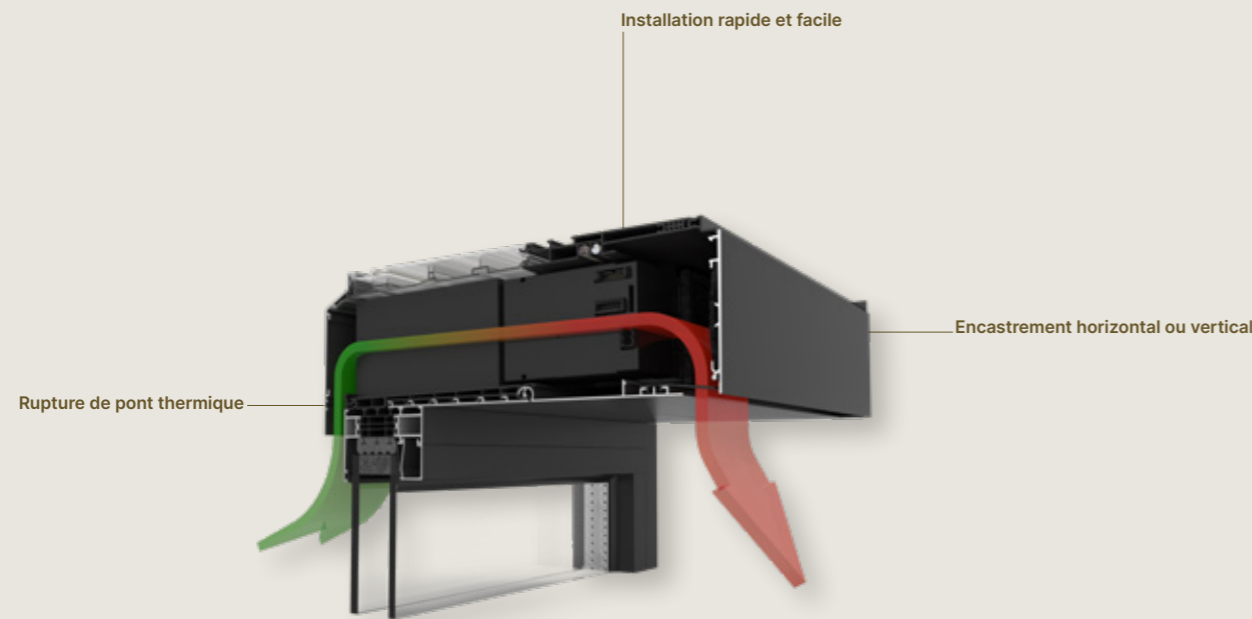
En combinaison avec un store de protection solaire

ENDURA® TWIST



Endura® Twist, système de ventilation décentralisé avec récupération de chaleur

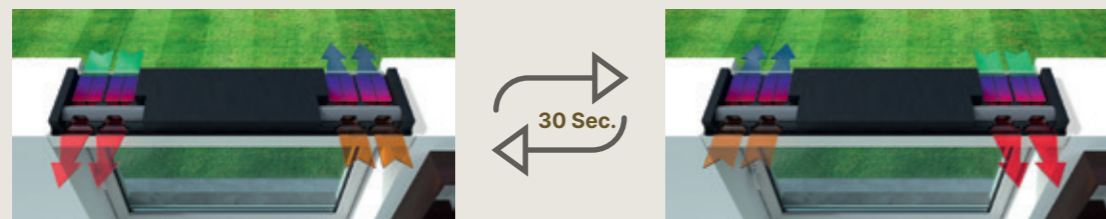
L'absence de conduits de ventilation et le système monobloc permettent d'installer l'Endura Twist aisément et rapidement. Il est disponible en version horizontale (montage au-dessus du châssis) ou verticale (montage à côté du châssis parfaitement combinable avec des stores/volets roulants). Combiné à une commande TouchDisplay, l'Endura Twist va réagir à des concentrations trop élevées de CO₂ dans la pièce. Le niveau de ventilation est augmenté provisoirement dans la pièce jusqu'à ce que le niveau de CO₂ soit à nouveau satisfaisant, ensuite la ventilation revient au niveau normal.



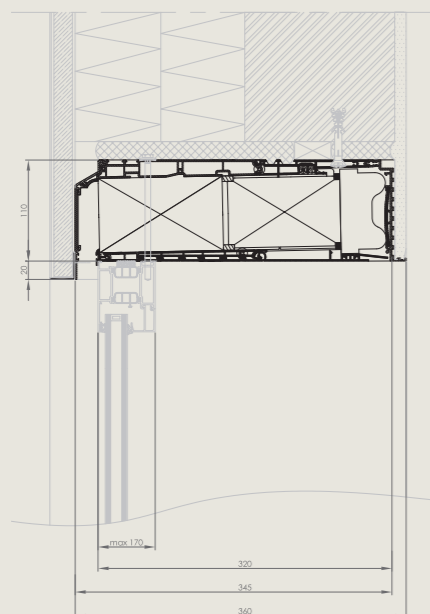
Caractéristiques techniques	
Montage	Horizontal (au-dessus du châssis) ou vertical (à côté du châssis)
Taux de récupération de chaleur	jusqu'à 80 %
Silencieux	✓
Sans risque de gel ni de condensation	✓
Rupture de pont thermique	✓
Filtres (en option)	Coarse 45 % (G3) / ePM1 75 % (F7)
Pare-insectes	✓
Conformité PEB	✓ (Uniquement pour les rénovations non intrusives)

Caractéristiques techniques							
Nombre de ventilateurs		2 × 1	2 × 2	2 × 3	2 × 4	2 × 5	2 × 6
Sans filtre	Q _{min} (25 %)	6,8 m ³ /h	13,5 m ³ /h	20,3 m ³ /h	27 m ³ /h	33,8 m ³ /h	40,5 m ³ /h
	Q _{nom} (50 %)	13,5 m ³ /h	27 m ³ /h	40,5 m ³ /h	54 m ³ /h	67,5 m ³ /h	81 m ³ /h
	Q _{max} (100 %)	27 m ³ /h	54 m ³ /h	81 m ³ /h	108 m ³ /h	135 m ³ /h	162 m ³ /h
Coarse 45 %	Q _{min} (25 %)	6 m ³ /h	12 m ³ /h	18 m ³ /h	24 m ³ /h	30 m ³ /h	36 m ³ /h
	Q _{nom} (50 %)	12 m ³ /h	24 m ³ /h	36 m ³ /h	48 m ³ /h	60 m ³ /h	72 m ³ /h
	Q _{max} (100 %)	24 m ³ /h	48 m ³ /h	72 m ³ /h	96 m ³ /h	120 m ³ /h	144 m ³ /h
ePM1 75 %	Q _{min} (25 %)	4,9 m ³ /h	9,8 m ³ /h	14,7 m ³ /h	19,6 m ³ /h	24,5 m ³ /h	29,4 m ³ /h
	Q _{nom} (50 %)	9,8 m ³ /h	19,6 m ³ /h	29,4 m ³ /h	39,2 m ³ /h	49 m ³ /h	58,9 m ³ /h
	Q _{max} (100 %)	19,6 m ³ /h	39,2 m ³ /h	58,8 m ³ /h	78,4 m ³ /h	98 m ³ /h	117,7 m ³ /h
Rendement thermique (EN13141-8)		Max. 80 %					
Amortissement acoustique (ISO 10140-2) D _{n,e,w} (C;C _{tr}) en position ouverte		40 (0;-3) dB					
Amortissement acoustique (ISO 10140-2) D _{n,e,w} (C;C _{tr}) en position fermée		50,6 (-3;-7) dB					
Bruit propre (ISO 3741:2010) Lp mesuré à 2 m de distance du produit							
Sans filtre	Q _{min}	18,1 dB(A)	21,1 dB(A)	22,8 dB(A)	24,1 dB(A)	25,0 dB(A)	25,8 dB(A)
	Q _{nom}	34,3 dB(A)	37,3 dB(A)	39,1 dB(A)	40,3 dB(A)	41,3 dB(A)	42,1 dB(A)
	Q _{max}	40,0 dB(A)	43,0 dB(A)	44,8 dB(A)	46,0 dB(A)	47,0 dB(A)	47,8 dB(A)
Coarse 45 %	Q _{min}	18,0 dB(A)	21,0 dB(A)	22,8 dB(A)	24,0 dB(A)	25,0 dB(A)	25,8 dB(A)
	Q _{nom}	34,2 dB(A)	37,2 dB(A)	39,0 dB(A)	40,2 dB(A)	41,2 dB(A)	42,0 dB(A)
	Q _{max}	39,9 dB(A)	42,9 dB(A)	44,7 dB(A)	45,9 dB(A)	46,9 dB(A)	47,7 dB(A)
ePM1 75 %	Q _{min}	19,6 dB(A)	22,6 dB(A)	24,4 dB(A)	25,6 dB(A)	26,6 dB(A)	27,4 dB(A)
	Q _{nom}	36,7 dB(A)	39,7 dB(A)	41,5 dB(A)	42,7 dB(A)	43,7 dB(A)	44,5 dB(A)
	Q _{max}	42,7 dB(A)	45,7 dB(A)	47,5 dB(A)	48,7 dB(A)	49,7 dB(A)	50,5 dB(A)
Puissance							
Sans filtre	Q _{min}	2,5 W	3,4 W	4,3 W	5,2 W	6,1 W	7,0 W
	Q _{nom}	3,1 W	4,6 W	6,1 W	7,6 W	9,1 W	10,6 W
	Q _{max}	5,2 W	8,8 W	12,4 W	16,0 W	19,6 W	23,2 W
Coarse 45 %	Q _{min}	2,7 W	3,8 W	4,8 W	5,9 W	6,9 W	8,0 W
	Q _{nom}	3,6 W	5,5 W	7,4 W	9,4 W	11,3 W	13,2 W
	Q _{max}	6,0 W	10,4 W	14,7 W	19,1 W	23,4 W	27,7 W
ePM1 75 %	Q _{min}	2,8 W	3,9 W	5,1 W	6,2 W	7,3 W	8,4 W
	Q _{nom}	3,7 W	5,7 W	7,8 W	9,8 W	11,8 W	13,9 W
	Q _{max}	6,2 W	10,8 W	15,3 W	19,9 W	24,4 W	29,0 W
Valeur U (EN ISO 100077-2)		1,0 W/m ² K					
Étanchéité à l'eau (en position ouverte) (EN 13141-1:2004)		jusqu'à 150 Pa					
Sécurité anti-chute (DIN EN 13049)		Classe 5 (en cas de montage correct)					
Hauteur		110 mm					
Largeur min.		750 mm	1000 mm	1250 mm	1500 mm	1750 mm	2000 mm
Largeur max.		6000 mm					
Profondeur		320 mm (345 mm incl. capot pare-pluie)					
Classe de l'appareil		I					
Température d'utilisation admissible		-15 °C jusqu'à +45 °C					
Tension secteur		230 V / 50 Hz					
Tension de l'appareil (interne)		15 V DC					
Tension d'alimentation		230 V _{AC} ± 10 %					

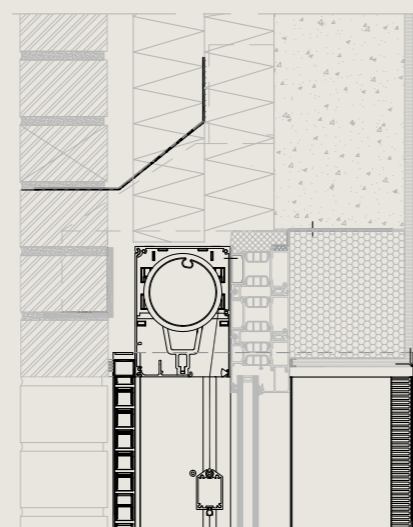
Principe de fonctionnement



Dessins de coupe



Ex. Endura Twist horizontal
pulsion vers le bas avec profil de plâtrage



Ex. Endura Twist vertical – pulsion vers la fenêtre,
combiné à des stores

Tous les dessins techniques (différentes situations de montage) se trouvent sur www.renson.net

DIFFÉRENTES POSSIBILITÉS D'INSTALLATION ET FINITIONS

Horizontal



Pulsion vers le bas

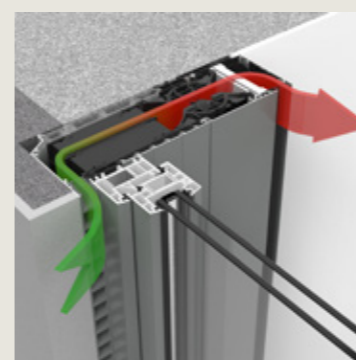


Pulsion vers le bas + profil de plâtrage

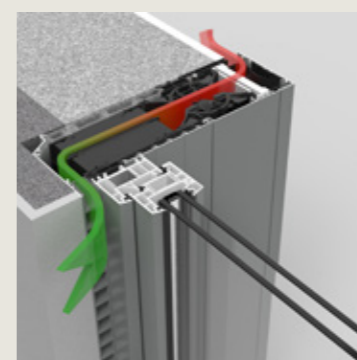


Pulsion vers le haut

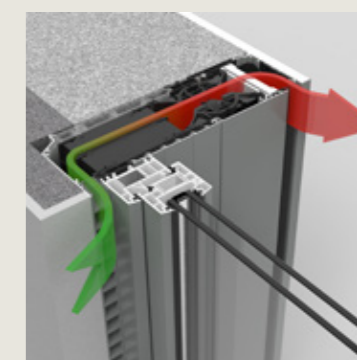
Vertical



Pulsion vers la fenêtre



Pulsion vers le mur



Pulsion vers la fenêtre +
profil de plâtrage

COMMANDES

- TouchDisplay
 - Capteur de CO₂ - capteur équivalent
 - Différents niveaux de ventilation
 - Indication du programme actif
 - Communication sans fil avec le module de ventilation
 - 1 × 230 V/50 Hz
 - Un TouchDisplay peut commander jusqu'à 5 Endura Twist
 - Indication du filtre + liste d'erreurs

- Interrupteur
 - Alimentation par pile bouton
 - Communication sans fil avec l'Endura Twist
 - Un interrupteur peut commander seulement 1 Endura Twist
 - Notification de filtre + liste d'erreurs

- Système de gestion du bâtiment (SGB)



AÉRATEUR POUR FENETRE EN TOITURE

VELUX®

Renson a développé, en collaboration avec Velux®, un kit de ventilation autoréglable (type ZZZ 214K) qui peut être intégré dans les lucarnes Velux®. De cette manière on garantit une amenée d'air continue et contrôlée, même lorsque la lucarne est fermée. Ainsi, Renson® et Velux® offrent une solution esthétique et innovante pour créer un climat intérieur sain et confortable.

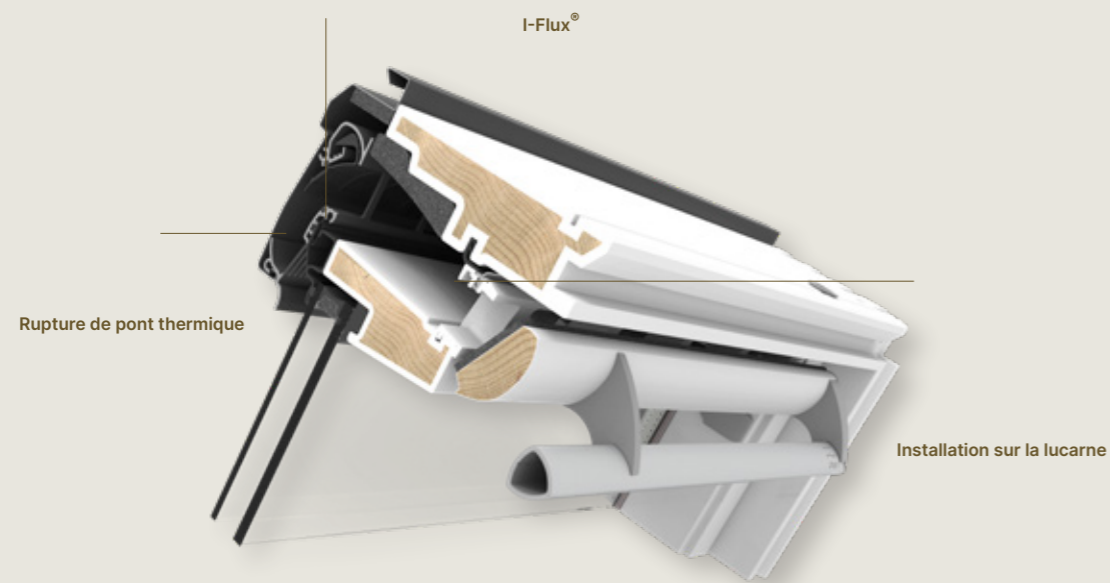


DANS LA LUCARNE

VELUX®

Kit de ventilation Renson® pour lucarne VELUX®

Le kit de ventilation autoréglable de Renson (type ZZZ 214K) peut être installé sur les lucarnes Velux® (de 55×78 à 134×140 cm). Le kit de ventilation peut aussi bien être installé sur des lucarnes manuelles tournantes (type ZZZ 214KG) ou battantes (type ZZZ 214KP).



Caractéristiques techniques	
Rupture de pont thermique	✓
I-Flux	Amenée d'air frais sans courants d'air et réglage manuel
Pare-insectes	✓
Conformité PEB	✓

! Caractéristiques techniques et achat

Voir site web de Velux



DANS LA LUCARNE



AÉRATEUR À CLAPET POUR CAISSON DE VOLET ROULANT

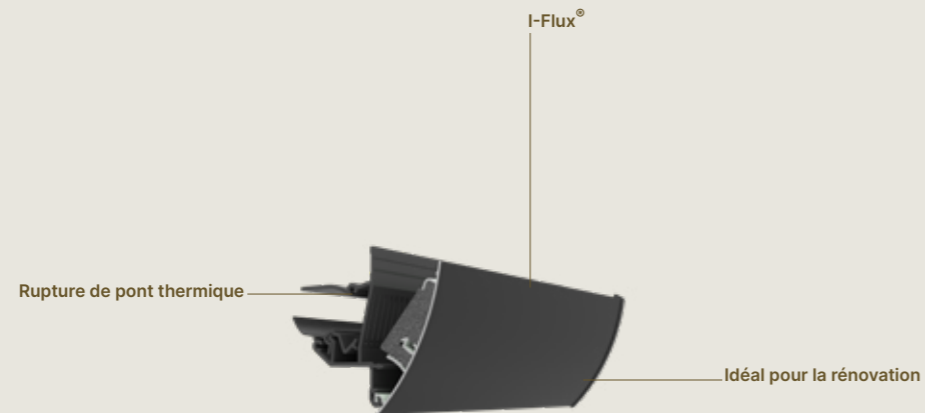
Le Transivent est un aérateur à clapet autoréglable à rupture de pont thermique qui a été spécialement conçu pour être intégré dans le caisson d'un volet roulant. Il a été développé pour des situations où la ventilation a été quelque peu oubliée, mais où elle est néanmoins nécessaire. Grâce à son intégration dans le caisson du volet roulant, vous pouvez ventiler simplement les différentes pièces de votre habitation.



TRANSIVENT®

Aérateur autoréglable pour montage dans le caisson d'un volet roulant

Le profil intérieur en aluminium à la forme courbe dirige le flux d'air vers le haut.



Caractéristiques techniques

Rupture de pont thermique	✓
Autoréglable	✓
I-Flux	Amenée d'air frais sans courants d'air et réglage manuel
Pare-insectes	✓
Conformité PEB	✓

Caractéristiques techniques

Débit

q1 sous 2 Pa	57,3 m³/h/m
L0 2 Pa	0,07
q1 sous 10 Pa	70,5 m³/h/m
L0 10 Pa	0,07

Affaiblissement acoustique $D_{n,e,w}$ (C;C,r)

En position ouverte	28 (-1;-2) dB
En position fermée	44 (-1;-2) dB

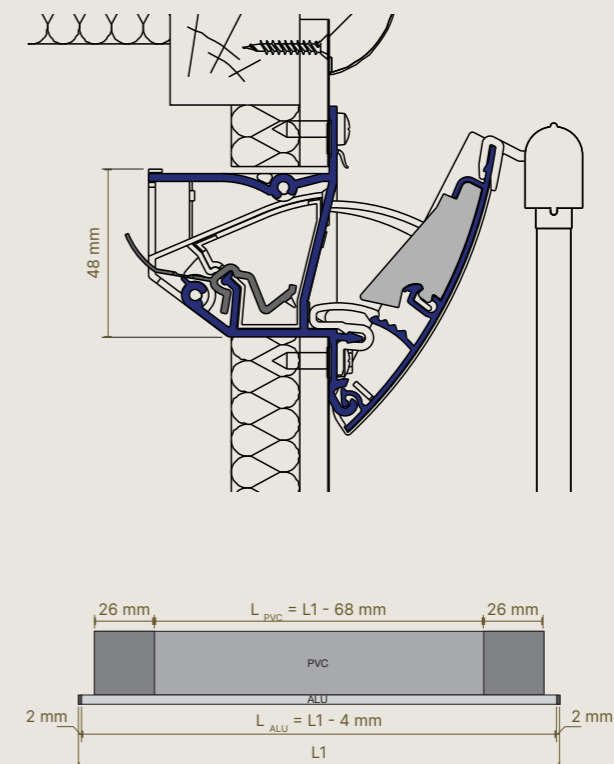
Caractéristiques techniques

Réglage position	5 positions
Commande	Manuelle, tringle ou cordelette
Valeur U	3,0 W/m²K
Débit de fuite sous 50 Pa	<15 % (en position fermée)
L'étanchéité à l'eau en position fermée	Jusqu'à 650 Pa
L'étanchéité à l'eau en position ouverte	Jusqu'à 150 Pa

Dimensions

Hauteur	91 mm
Hauteur d'encastrement	48 mm
Hauteur de l'ouverture	50 mm
Profondeur d'encastrement	60 mm
Longueur max.	2200 mm (1500 mm pour commande avec cordelette)

Dessins de coupe



AÉRATEURS À COULISSE

L'aérateur à coulisse offre un moyen simple de contrôler la circulation de l'air, ce qui permet de profiter d'une amenée d'air frais extérieur constante.

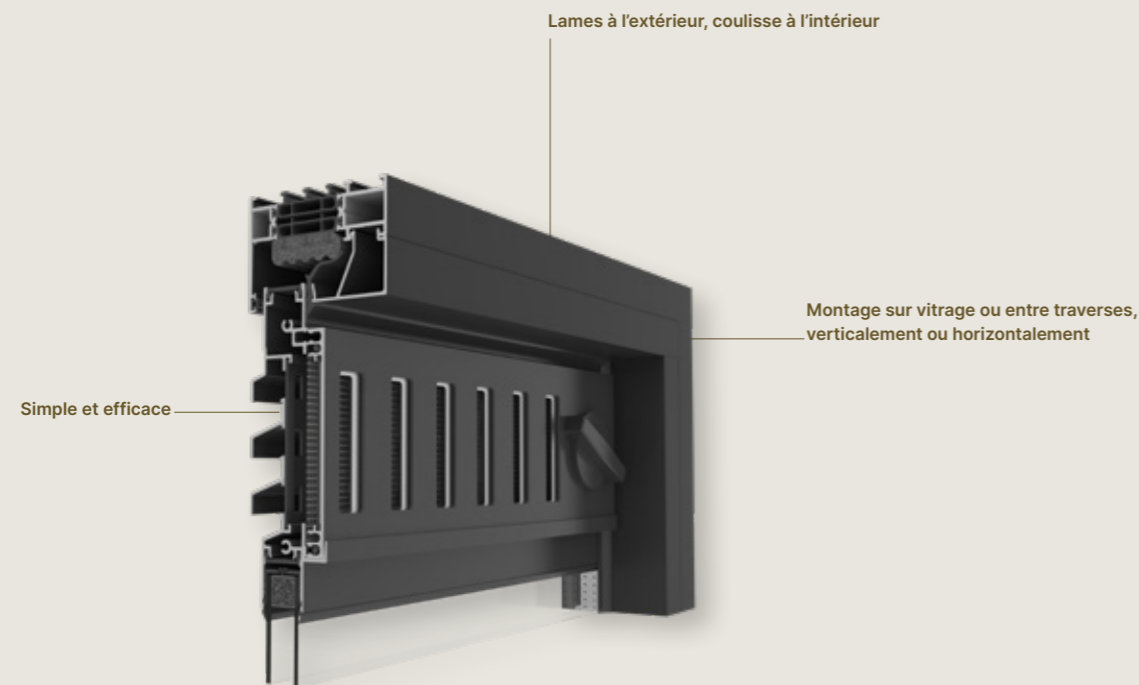


THL100(V)



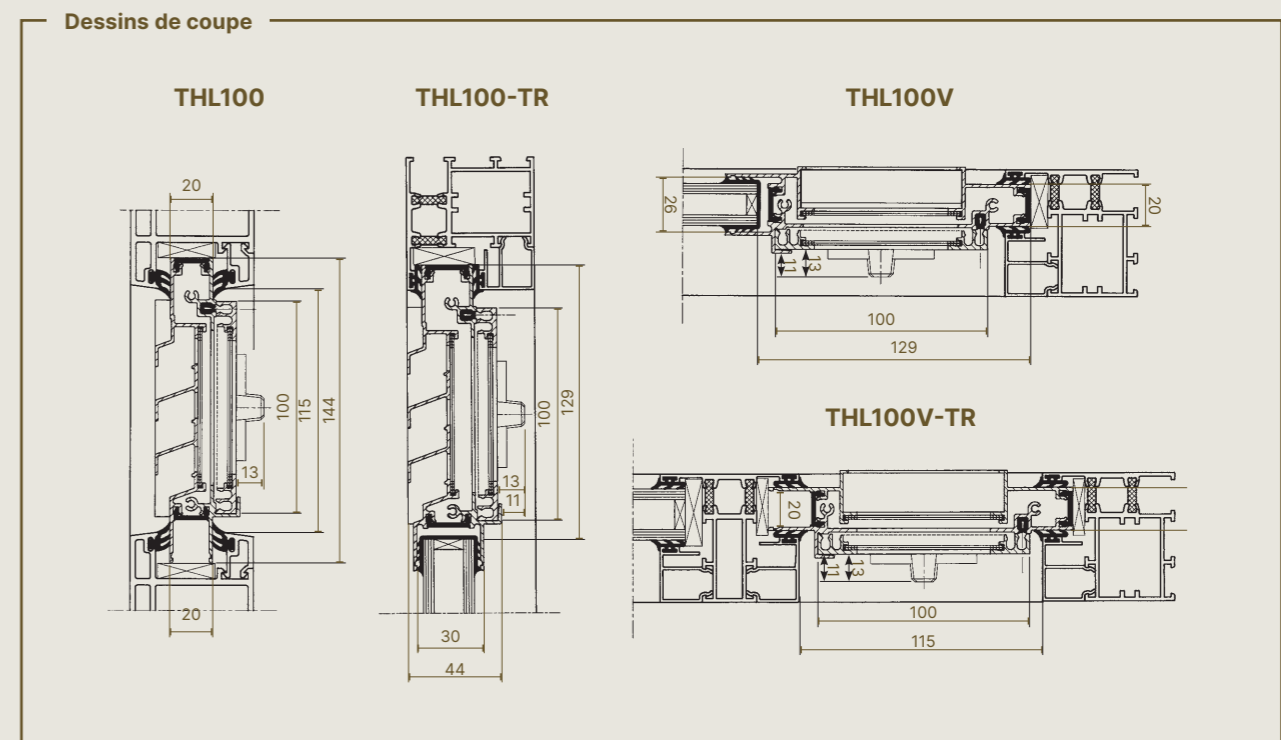
Aérateur à coulisse

Le THL100 est un aérateur à coulisse avec lames, fabriqué sur mesure, avec rupture de pont thermique qui est installé verticalement (THL100V) ou horizontalement (THL100). Le THL100V crée une circulation naturelle de l'air : air frais d'amenée par le bas et évacuation de l'air chaud et humide par le haut de la aérateur à coulisse.



Caractéristiques techniques	THL100 / THL100V	THL100-TR / THL100V-TR
Montage	Montage sur vitrage	Montage entre traverse
Rupture de pont thermique		✓
Autoréglable		-
Pare-insectes		✓
Conformité PEB		-

Caractéristiques techniques		
Débit	THL100	THL100V
Q sous 2 Pa	67,2 m³/h/m	51,3 m³/h/m
Q sous 10 Pa	149,9 m³/h/m	115,5 m³/h/m
L0 2 Pa	p.a.	p.a.
q1 sous 2 Pa	p.a.	p.a.
q1 sous 10 Pa	p.a.	p.a.
L0 10 Pa	p.a.	p.a.
Affaiblissement acoustique $D_{n,e,w}$ (C;C _{tr})		
En position ouverte	22 (0;0) dB	
En position fermée	42 (-1;-2) dB	
Caractéristiques techniques		
Réglage position	Réglable en continu	
Commande	Manuelle, tringle, chaîne, cordelette ou moteur	
Valeur U	3,9 W/m²K	
Débit de fuite sous 50 Pa	n.c.	
L'étanchéité à l'eau en position fermée	Jusqu'à 400 Pa	n.c.
L'étanchéité à l'eau en position ouverte	n.c.	
Dimensions		
Déduction de vitrage	129 mm	
Hauteur	144 mm	
Épaisseur de vitrage	20, 24 ou 28 mm	
Longueur max.	3500 mm	



T100 - T130 - T150



Aérateur à coulisse horizontale pour montage sur traverse

Les T100, T130, T130 et T150 sont des aérateurs à coulisse en aluminium sans rupture de pont thermique, conçues pour un montage sur traverse. Ces aérateurs se composent de deux parties indépendantes de manière standard : la partie extérieure est une grille de ventilation décorative avec lames inclinées pour éviter l'infiltration d'eau. La partie intérieure comporte une glissière à commande manuelle qui régule le passage d'air.



Caractéristiques techniques			
Débit	T100	T130	T150
Q sous 2 Pa	70,3 m³/h/m	99,8 m³/h/m	114,8 m³/h/m
Q sous 10 Pa	162,2 m³/h/m	230,9 m³/h/m	272,0 m³/h/m
L0 2 Pa	n.c.	n.c.	n.c.
q1 sous 2 Pa	n.c.	n.c.	n.c.
q1 sous 10 Pa	n.c.	n.c.	n.c.
L0 10 Pa	n.c.	n.c.	n.c.

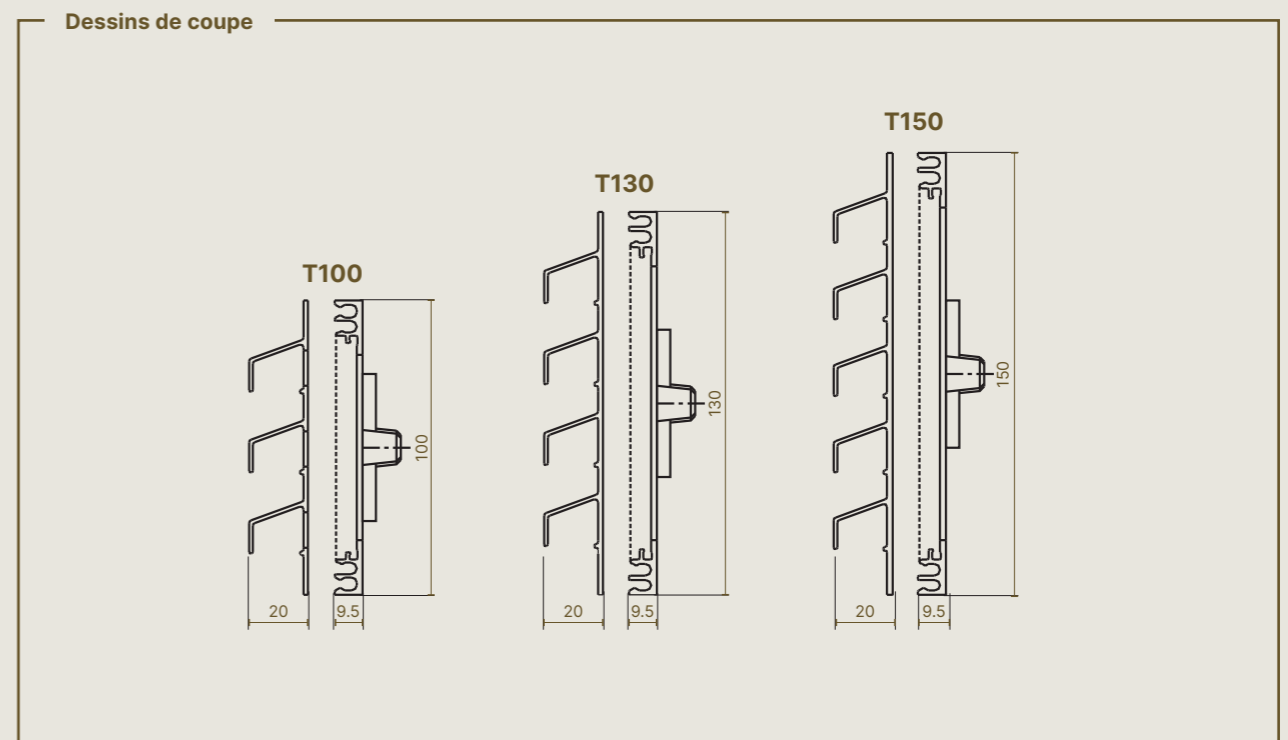
Affaiblissement acoustique $D_{n,e,w}$ (C;C _{tr})	
En position ouverte	n.c.
En position fermée	n.c.

Caractéristiques techniques	
Réglage position	Réglable en continu
Commande	Manuelle, tringle, chaîne, cordelette ou moteur
Valeur U	n.c.
Débit de fuite sous 50 Pa	n.c.
L'étanchéité à l'eau en position fermée	n.c.
L'étanchéité à l'eau en position ouverte	n.c.

Dimensions			
Hauteur	100 mm	130 mm	150 mm
Longueur max.	3500 mm		

Caractéristiques techniques	
Montage	Montage sur traverse
Rupture de pont thermique	-
Autoréglable	-
Pare-insectes	✓
Conformité PEB	-

Attention : Ne convient pas au montage dans l'environnement immédiat de sable et d'eau de mer.





VENTILATION ET PROTECTION SOLAIRE AU-DESSUS DU CHÂSSIS

Renson vous propose avec la gamme Fixvent une solution esthétique et confortable qui combine une protection solaire résistante au vent, un pare-insectes et la ventilation.

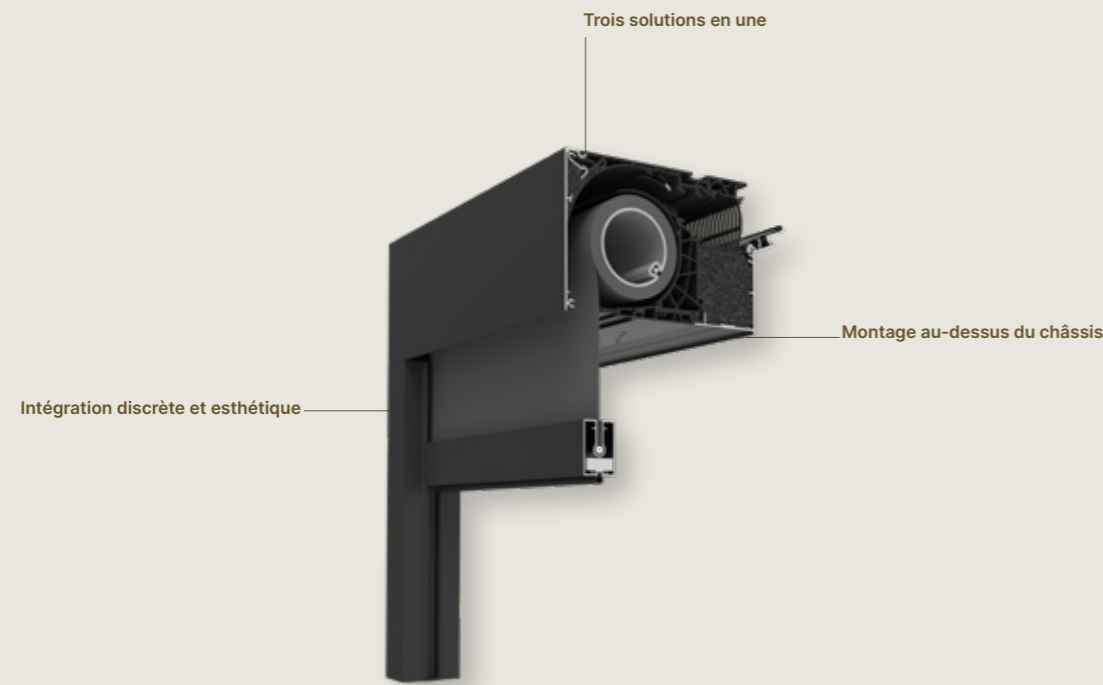


FIXVENT® MONO AK



Combinaison parfaite de ventilation, protection solaire résistante au vent et protection contre les insectes

Ce produit, monté en monobloc au-dessus du châssis, peut être utilisé pour la construction neuve comme pour les rénovations importantes. Le Fixvent Mono AK peut, grâce à son look semblable, être combiné au Fixscreen Mono AK, qui allie store de protection solaire résistant au vent et pare-insectes.



Caractéristiques techniques	Fixvent Mono AK	Fixvent Mono AK Ultra	Fixvent Mono AK Extreme
Montage	Au-dessus de la fenêtre, profils de 50 à 215 mm		
Rupture de pont thermique		✓	
Autoréglable sous 2 Pa		✓	
Affaiblissement acoustique	jusqu'à 40 (-1;-4) dB	jusqu'à 45 (-1;-5) dB	jusqu'à 48 (-2;-5) dB
I-Flux		✓	
Pare-insectes		✓	
Conformité PEB	Intégration dans le système C*		

Ventilation		Small	Medium	Large	X-Large	XX-Large
Débit						
q1 (+L ₀) sous 2 Pa (BE)	Fixvent® Mono AK			73,0 m³/h/m (0,04 m)		
	Fixvent® Mono AK ULTRA			24,2 m³/h/m (0,03 m)		
	Fixvent® Mono AK EXTREME			9,1 m³/h/m (0,03 m)		
q1 (+L ₀) sous 10 Pa (BE)	Fixvent® Mono AK			77,8 m³/h/m (0,07 m)		
	Fixvent® Mono AK ULTRA			33,8 m³/h/m (0,03 m)		
	Fixvent® Mono AK EXTREME			20,2 m³/h/m (0,03 m)		
Q sous 2 Pa (FR)	Fixvent® Mono AK			71,5 m³/h/m		
	Fixvent® Mono AK ULTRA			23,6 m³/h/m		
	Fixvent® Mono AK EXTREME			10,5 m³/h/m		
Q sous 20 Pa (FR)	Fixvent® Mono AK			88,1 m³/h/m		
	Fixvent® Mono AK ULTRA			26,5 m³/h/m		
	Fixvent® Mono AK EXTREME			-		

Affaiblissement acoustique D _{new} (C ; C _{tr}) en position ouverte (toile enroulée)					
Fixvent® Mono AK	33 (0;-2) dB	35 (0;-3) dB	36 (-1;-4) dB	37 (-1;-4) dB	40 (-1;-4) dB
Fixvent® Mono AK Ultra	p.a.	38 (0;-2) dB	40 (-1;-4) dB	43 (-1;-4) dB	45 (-1;-5) dB
Fixvent® Mono AK Extreme	p.a.	43 (0;-3) dB	43 (0;-3) dB	46 (-1;-4) dB	48 (-2;-5) dB

Caractéristiques techniques						
Valeur U (W/m²K)						
Fixvent® Mono AK	1,47	0,98	0,80	0,77	0,72	
Fixvent® Mono AK Ultra	p.a.	0,70	0,55	0,46	0,41	
Fixvent® Mono AK Extreme	p.a.	0,62	0,47	0,38	0,32	

Débit de fuite en position fermée < 15 % sous 50 Pa

Design						
Dimensions du caisson (H x P) (mm)	132 x 167	132 x 197	132 x 227	132 x 257	132 x 287	
Épaisseurs de châssis compatibles	50-94 mm	95-124 mm	125-154 mm	155-184 mm	185-215 mm	
Connect&Go en Click&Safe	(Dé)montage facile du jeu de toile					

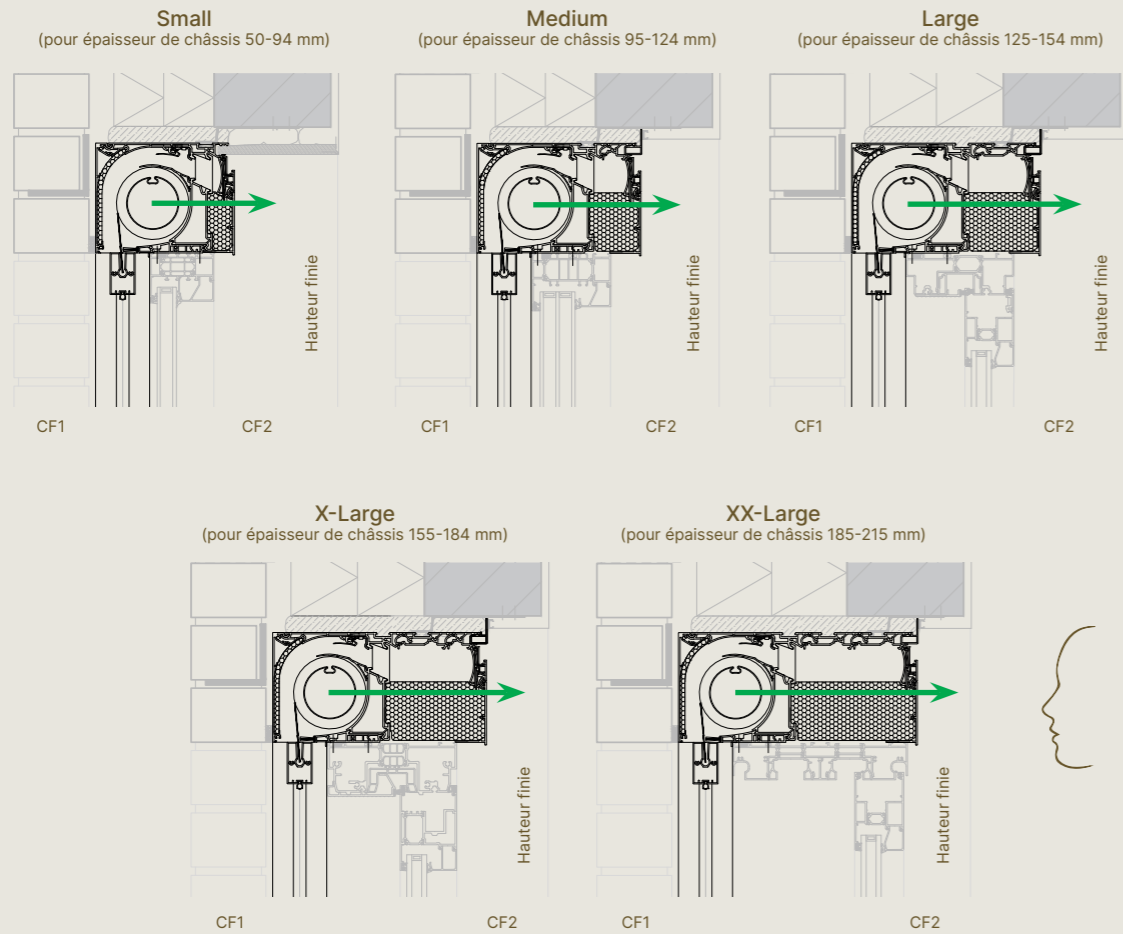
Dimensions						
Simple (1 toile - 1 commande)	4000 x 3000 mm (12 m²)					
Couplé (2 parties - 2 moteurs)	6000 x 3000 mm (18 m²)					
Barre de charge	30 x 57 mm					

Résistance au vent						
Classe de vent EN13561:2004	3					
Rapport de test en soufflerie	N°113-25809					
Garantie de résistance au vent	Jusqu'à 130 km/h en position fermée					

Commande						
Store	Moteur					
Clapet de ventilation	manuelle, par tringle, motorisée					

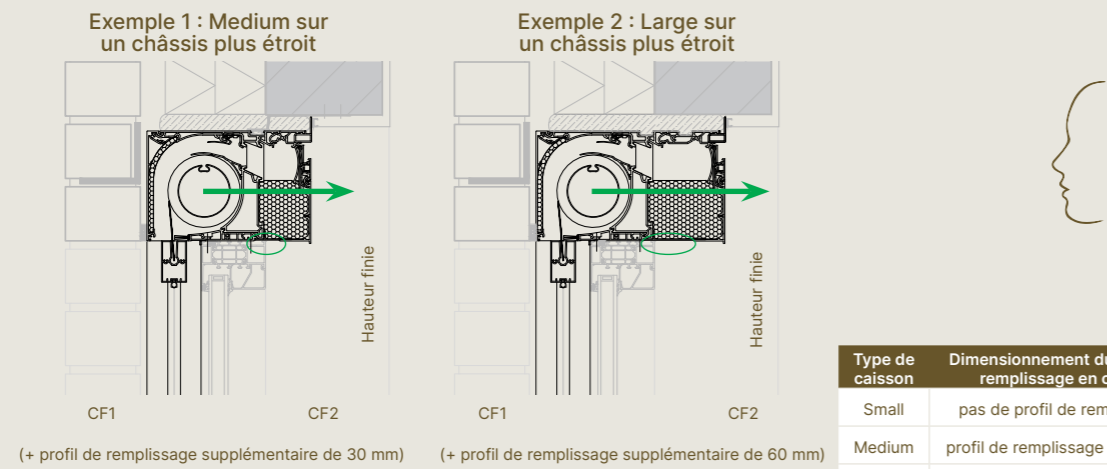
Attention
- Le caisson Small n'est pas disponible pour le Fixvent Mono ULTRA/EXTREME.

Dessins de coupe de la maçonnerie



Meilleur confort acoustique ou valeur U

En option : caisson plus profond par rapport au châssis standard pour un meilleur confort acoustique ou valeur U.



Type de caisson	Dimensionnement du profil de remplissage en option
Small	pas de profil de remplissage
Medium	profil de remplissage de 30 mm
Large	profil de remplissage de 60 mm
X-Large	profil de remplissage de 90 mm
XX-Large	profil de remplissage de 120 mm

Attention : Les Fixvent Mono AK Ultra/Extreme sont toujours livrés avec le profil de remplissage.

La direction dans laquelle vous regardez détermine le choix du passage du câble à gauche ou à droite



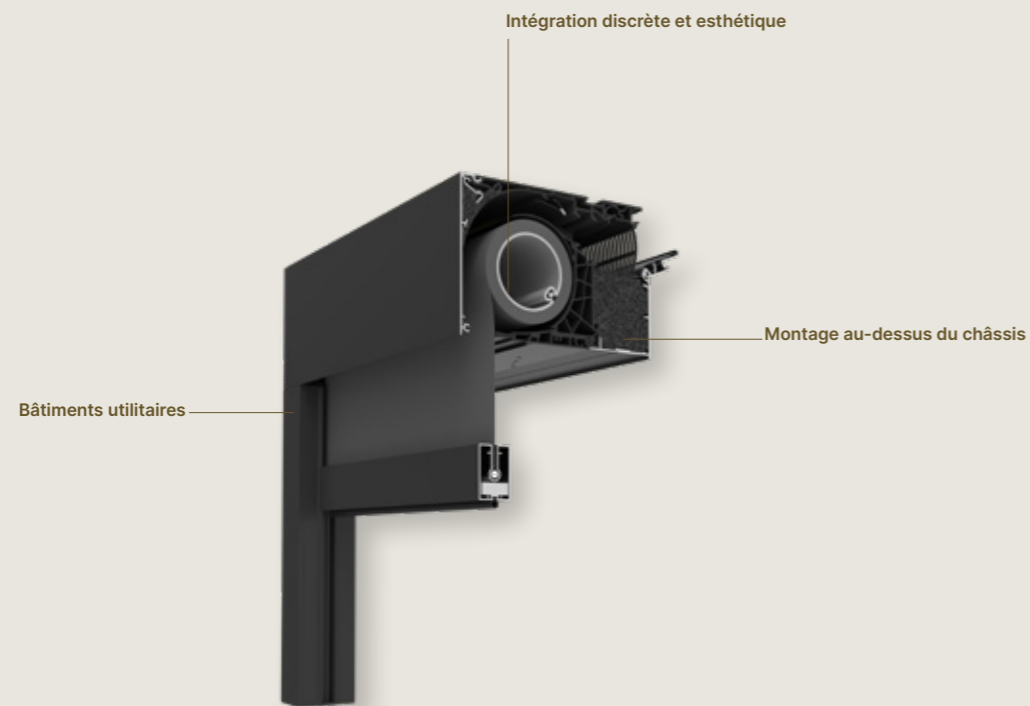
Direction de (dé)montage du jeu de toile

FIXVENT® MONO UT



Combinaison parfaite de ventilation, protection solaire résistante au vent et protection contre les insectes pour les bâtiments utilitaires

Le Fixvent Mono UT combine, tout comme le Fixvent Mono AK, protection solaire résistante au vent, pare-insectes et ventilation. Cette version UT est développée spécifiquement pour les bâtiments utilitaires et est la solution idéale pour application dans des écoles ou des bureaux où des hauts débits sont exigés.



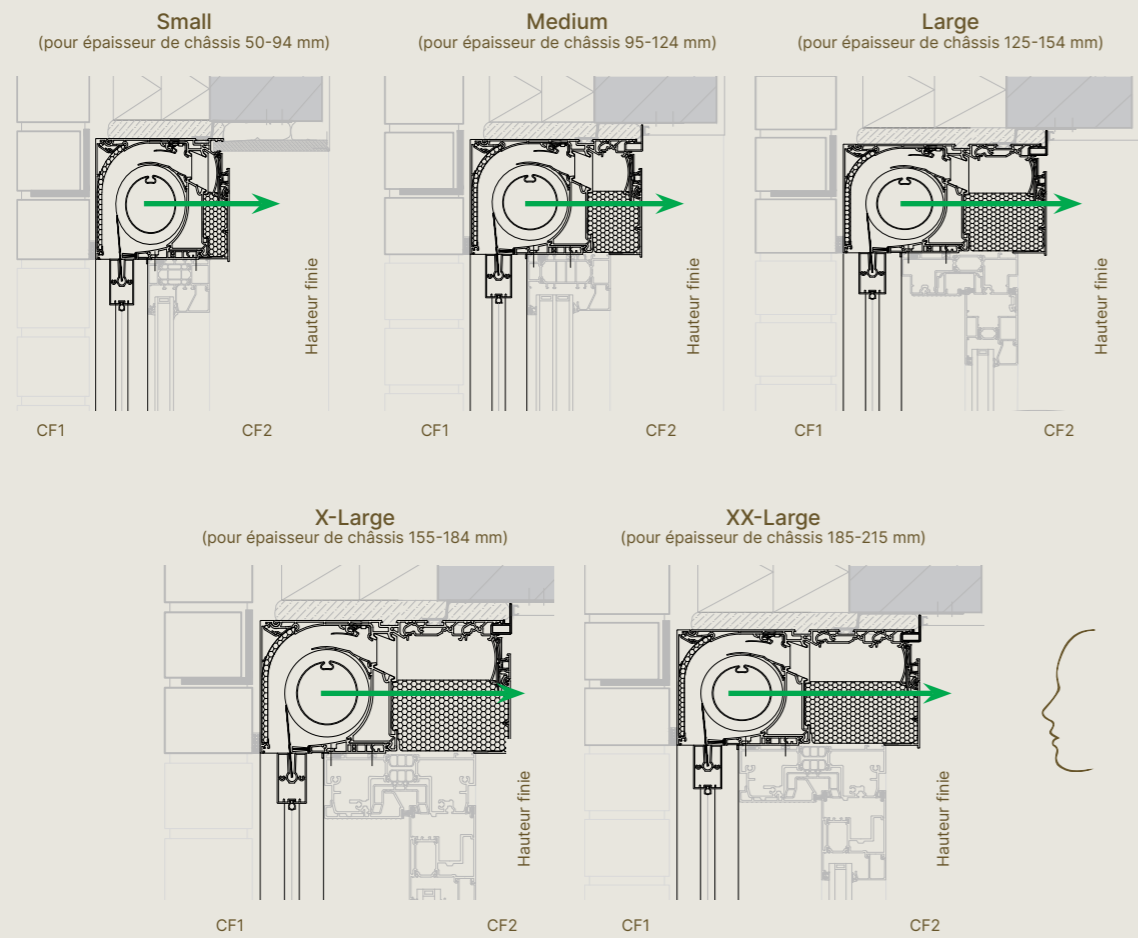
Caractéristiques techniques	Fixvent Mono UT	Fixvent Mono UT Ultra
Bâtiments utilitaires	apport d'air naturel et extraction mécanique dans la même pièce	
Rupture de pont thermique		✓
Autoréglable sous 2 Pa		✓
Affaiblissement acoustique	jusqu'à 40 (-1;-4) dB	jusqu'à 45 (-1;-5) dB
I-Flux		✓
Pare-insectes		✓
Conformité PEB	Intégration dans le système C*	

Ventilation		Small	Medium	Large	X-Large	XX-Large
Débit						
q1 (+L ₀) sous 2 Pa (BE)	Fixvent® Mono UT	82,8 m³/h/m (0,05 m)				
	Fixvent® Mono UT ULTRA	p.a.				
q1 (+L ₀) sous 10 Pa (BE)	Fixvent® Mono UT	193,8 m³/h/m (0,01 m)				
	Fixvent® Mono UT ULTRA	p.a.				
Q sous 2 Pa (FR)	Fixvent® Mono UT	77,8 m³/h/m				
	Fixvent® Mono UT ULTRA	23,6 m³/h/m				
Q sous 20 Pa (FR)	Fixvent® Mono UT	251,6 m³/h/m				
	Fixvent® Mono UT ULTRA	51,1 m³/h/m				
Affaiblissement acoustique D_{new} (C ; C_{tr}) en position ouverte (toile enroulée)						
Fixvent® Mono UT		33 (0;-2) dB	35 (0;-3) dB	36 (-1;-4) dB	37 (-1;-4) dB	40 (-1;-4) dB
Fixvent® Mono UT Ultra		p.a.	38 (0;-2) dB	40 (-1;-4) dB	43 (-1;-4) dB	45 (-1;-5) dB
Caractéristiques techniques						
Valeur U (W/m²K)						
Fixvent® Mono UT		1,47	0,98	0,80	0,77	0,72
Fixvent® Mono UT Ultra		p.a.	0,70	0,55	0,46	0,41
Débit de fuite en position fermée		< 15 % sous 50 Pa				
Design						
Design		Small	Medium	Large	X-Large	XX-Large
Dimensions du caisson (H x P) (mm)		132 x 167	132 x 197	132 x 227	132 x 257	132 x 287
Épaisseurs de châssis compatibles		50-94 mm	95-124 mm	125-154 mm	155-184 mm	185-215 mm
Connect&Go en Click&Safe		(Dé)montage facile du jeu de toile				
Dimensions						
Simple (1 toile - 1 commande)		4000 x 3000 mm (12 m²)				
Couplé (2 parties - 2 moteurs)		6000 x 3000 mm (18 m²)				
Barre de charge (P x H)		30 x 57 mm				
Résistance au vent						
Classe de vent EN13561:2004		3				
Rapport de test en soufflerie		N°113-25809				
Garantie de résistance au vent		Jusqu'à 130 km/h en position fermée				
Commande						
Store		Moteur				
Clapet de ventilation		Manuelle, motorisée, par tringle				

Attention

- Le caisson Small n'est pas disponible pour le Fixvent Mono UT ULTRA.

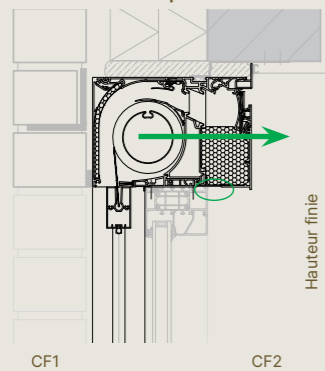
Dessins de coupe de la maçonnerie



Meilleur confort acoustique ou valeur U

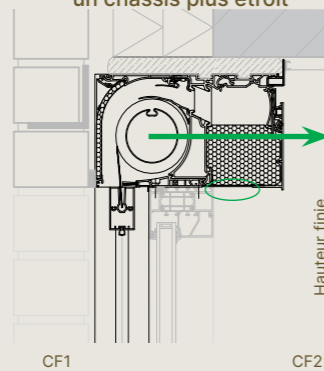
En option : caisson plus profond par rapport au châssis standard pour un meilleur confort acoustique ou valeur U.

Exemple 1 : Medium sur un châssis plus étroit



(+ profil de remplissage supplémentaire de 30 mm)

Exemple 2 : Large sur un châssis plus étroit



(+ profil de remplissage supplémentaire de 60 mm)

Type de caisson	Dimensionnement du profil de remplissage en option
Small	pas de profil de remplissage
Medium	profil de remplissage de 30 mm
Large	profil de remplissage de 60 mm
X-Large	profil de remplissage de 90 mm
XX-Large	profil de remplissage de 120 mm

Attention : Les Fixvent Mono UT Ultra sont toujours livrés avec le profil de remplissage de manière standard.

La direction dans laquelle vous regardez détermine le choix du passage du câble à gauche ou à droite



Direction de (dé)montage du jeu de toile



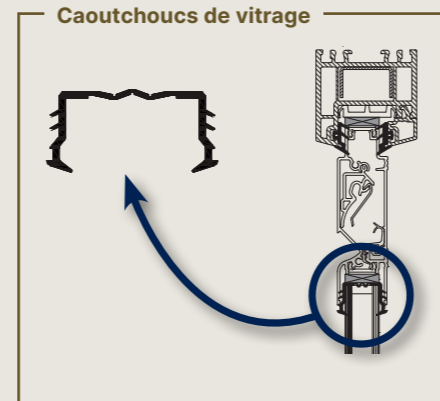
AU-DESSUS DU CHÂSSIS

GÉNÉRAL

JOINT POUR VITRAGE

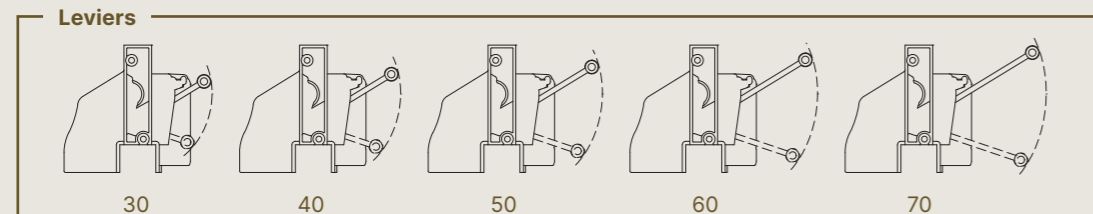
Pour le montage de grilles pour fenêtre, Renson® conseille l'usage de joints pour vitrage spécialement conçus :

- N° 019, couleur : noir, pour épaisseur de vitrage 36 – 44 mm
- N° 029, couleur : noir, pour épaisseur de vitrage 28 – 36 mm
- N° 034, couleur : gris, pour épaisseur de vitrage 20 – 28 mm
- N° 039, couleur : noir, pour épaisseur de vitrage 20 – 28 mm



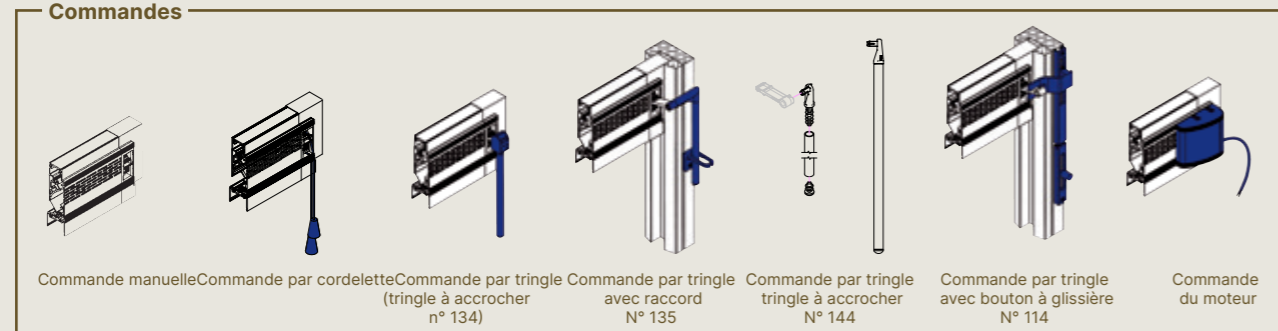
COMMANDES

- Commande manuelle : ouverture/fermeture manuelle du clapet intérieur (ex. Gamme Invisivent). Des leviers sont disponibles d'une longueur de 30, 40, 50, 60 ou 70 mm.



- Commande par cordelette : la longueur standard de la cordelette est 1000 mm, d'autres dimensions sont disponibles sur demande.
- Commande par tringle : la longueur standard de la tringle est 1000 mm, d'autres dimensions sont disponibles sur demande. La tringle peut être thermolaquée dans toute couleur RAL. Une commande par tringle à accrocher, avec raccord et avec glissière est possible.
- Commande motorisée : commande possible au moyen d'un interrupteur « on-off » ou « 0 – 10 V » (pour la domotique). Longueur standard de câble : La longueur standard du câble est de 3 m (à l'exception du THL100(V)).
- Toutes les options de commande ne sont pas possibles pour tous les produits.

Commandes



FINITION

- Matériau du profil intérieur et extérieur : aluminium extrudé AlMgSi 0.5
- Finition du profil intérieur et extérieur : anodisé naturel ou bronze (E6/EV1, sauf l'Oxyvent, Endura Twist et la gamme Sonovent) ou thermolaquage dans toutes les couleurs RAL. Bicolore possible.
- En standard, les longueurs de profilés sont prétraitées conformément à la norme Seaside Quality A.
- Pour un montage dans un environnement très agressif comme une région côtière, une zone industrielle, un traitement préalable comme pré-anodisation est conseillé
- Rupture thermique : PVC extrudé
- Matériau des embouts : polymère ASA type Luran S (inaltérable, résistant aux intempéries et aux UV)
- Couleur des embouts :
 - Les embouts des aérateurs à clapet sur le châssis ou sur le vitrage sont disponibles dans plusieurs couleurs standard, comme « couleurs embouts - teints dans la masse par défaut ». Selon le produit, les embouts teints dans la masse peuvent changer.
 - Les embouts des ventilations coulissantes sont uniquement disponibles en noir.
 - Les embouts peuvent être laqués dans la couleur de votre choix à tout moment, moyennant un supplément de prix.

ENTRETIEN

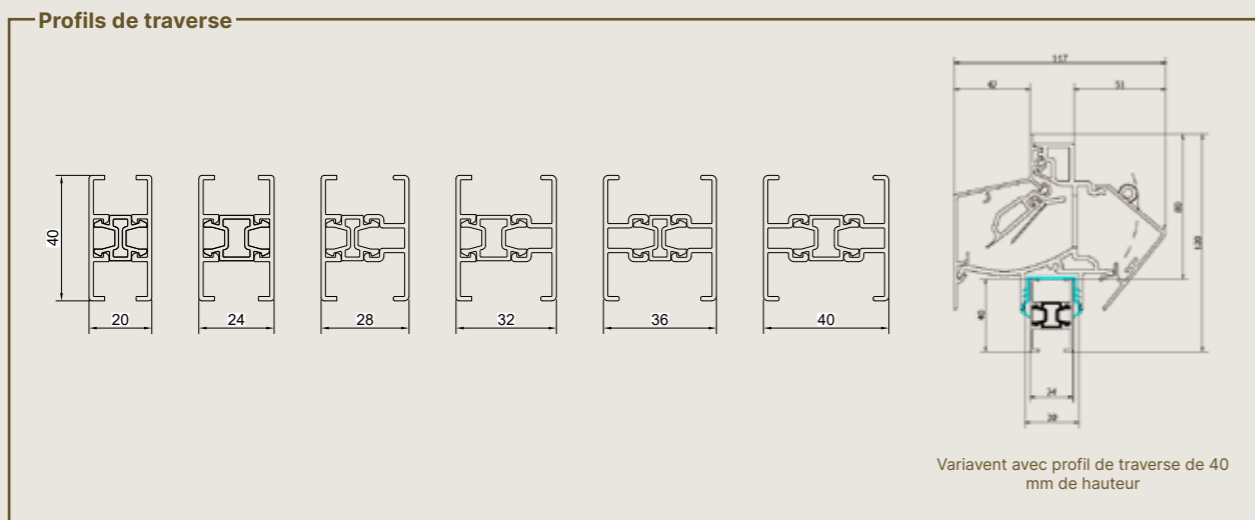
Presque tous les aérateurs à clapet Renson® possèdent un profil intérieur amovible qui rend le nettoyage de la ventilation facile et rapide au moyen d'un chiffon humide ou d'un aspirateur. Il est conseillé de nettoyer l'aérateur à clapet au minimum une fois par an. Le profil extérieur en aluminium peut être nettoyé au moyen d'un chiffon humide et d'un produit de nettoyage non abrasif. Rincez suffisamment à l'eau claire.



PROFILS DE TRAVERSE

Le profil de traverse (d'une hauteur de 40 mm) est disponible pour les aérateurs à clapet montés sur traverse. Les profils de traverse ont été étudiés pour être réalisés à partir de longueurs ou sur mesure. Ces profils sont disponibles en couleur alu naturel ou thermolaqués en couleurs Renson.

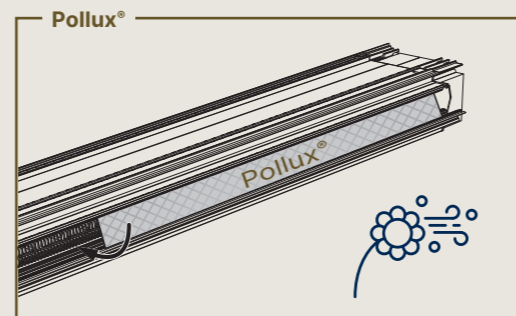
Pour le THM90^{EVO} Renson® a conçu des modèles spéciaux qui ne nécessitent pas de profils de traverse : le THM90PB^{EVO} pour montage sous la fenêtre et le THM90TR^{EVO} pour montage sur vitrage entre profils (traverse).



POLLUX® : FILTRE À PARTICULES FINES ET POLLEN EN OPTION

Votre client habite dans un environnement soumis à une grande quantité de particules fines (comme la proximité d'une autoroute ou d'une zone industrielle), ou souffre de rhume des foins (provoqué par les pollens) ? Le filtre Pollux placé en option dans votre aérateur à clapet Renson® combine la filtration des particules fines et des pollens à une amenée continue d'air frais.

Le Pollux peut être installé sur les aérateurs à clapet Renson® suivants :



	Pollux type 01	Pollux type 02	Pollux type 03	Pollux type 04
AR60	✓	-	-	-
Variatent	-	✓	-	-
Sonovent	-	-	✓	-
Sonovent compact	-	✓	-	-
Gamme Invisivent AIR / COMFORT	-	-	-	✓

TESTS ET NORMES

Les produits de Renson® ont été fabriqués selon les normes ci-après, répondent à ces normes et/ou ont été testés suivant ces dernières, à savoir : EN ISO 140-10, EN ISO 717-1, EN 1026, EN 1027, EN 13141-1, EN 12020-2, EN AW 6063 T66, NBN D50-001, EN 10077-2, DIN 16491, prEN 1627, prEN 1628, prEN 1629 et prEN 1630. L'étanchéité à l'eau et à l'air est testée selon la norme EN1027 et EN1026.

PROPRIÉTÉ INTELLECTUELLE

Notre gamme innovante d'aérateurs à clapet est protégée par de multiples droits de propriété intellectuelle.

PROGRAMME AMBASSADOR

Vous êtes convaincu par nos produits et vous le faites savoir avec enthousiasme. En retour, nous sommes fiers que vous soyez le lien entre Renson et votre client. Spécialement pour vous, nous avons créé le programme Ambassador Renson : un partenariat à long terme.

Ce label de qualité garantit à vos clients que vous êtes un expert fiable en ventilation, avec une excellente connaissance des produits et un service parfait, du montage à la première visite de service.

Que représente votre statut d'Ambassador ?

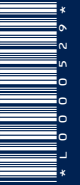
- Vous partagez votre passion pour Renson avec un solide réseau professionnel.
- Vous serez invité deux fois par an à nos Ambassador Days où vous pourrez nouer des contacts avec vos collègues.
- Vous êtes le premier à avoir accès à des produits et solutions innovants et spécifiques au marché.
- Vous avez gratuitement accès aux promotions destinées au client final, soutenues par des campagnes publicitaires (en ligne et hors ligne).
- Grâce à notre outil de recherche de prospects, vous recevrez des prospects personnalisés par région que nous recevons lors de nos communications, salons et événements.
- Nous vous mettons régulièrement à l'honneur et vous soutenons par le biais du co-branding pour développer la marque Renson dans votre région.
- Nous assurons votre promotion auprès de votre client final.
- Vous pouvez porter le label de qualité exclusif de Renson Ambassador.

**REJOINDREZ-VOUS BIENTÔT NOTRE FAMILLE
D'AMBASSADEURS RENSON ? CONTACTEZ VOTRE
INTERLOCUTEUR CHEZ RENSON.**



**SOUDAL QUICK-STEP PRO CYCLING TEAM
POWERED BY RENSON**





L0000529 2002614 0125 Belgique - FR

Toutes les photos présentées sont fournies à titre d'illustration uniquement et constituent l'instantané d'une situation d'utilisation. Le produit réel peut varier en fonction des modifications apportées à ce produit. Renson® se réserve le droit d'apporter des modifications techniques aux produits décrits. Vous pouvez télécharger les versions les plus récentes des brochures sur www.renson.net